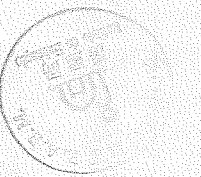


圖例：

	弱電櫃		電磁鎖(帶傳感器)		考勤機		紅外線感應器		按鍵式呼叫器及拉繩		
	門禁讀卡器		緊急開門玻璃制		保安控制箱		呼叫系統電源控制箱		警示燈連蜂鳴器		
	開門按鈕		門磁制(暗藏式)		控制鍵盤		呼叫主機				

工程項目 <b>房屋局石排灣辦事處                  建造工程</b>		 房屋局 INSTITUTO DE HABITAÇÃO
工程內容 <b>門禁、保安及呼叫系統                  平面圖</b>	審查  日期 2018/03 比例 1:150@A3	
		修改號 - 圖號 <b>ELV-05</b>

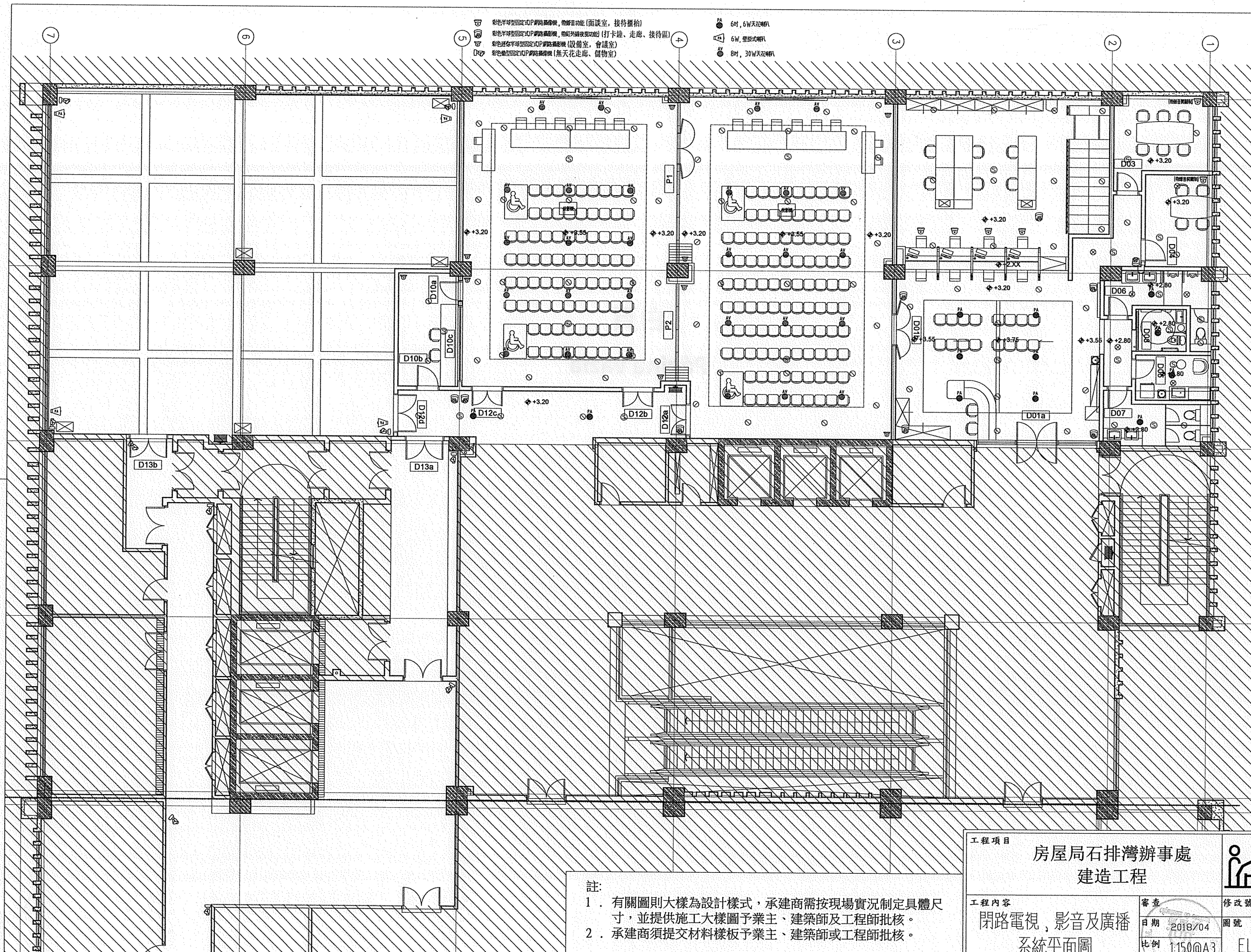
白頁  
**Página vazia**




As

彩色半球型固定式IP網絡攝像機, 帶解音功能 (面談室, 接待櫃檯)  
 彩色半球型固定式IP網絡攝像機, 帶紅外線夜視功能 (打卡鐘, 走廊, 接待區)  
 彩色半球型固定式IP網絡攝像機 (設備室, 會議室)  
 彩色槍型固定式IP網絡攝像機 (無天花走廊, 貨物室)

6吋, 6W天花喇叭  
 6W, 壁掛式喇叭  
 8吋, 30W天花喇叭



註:  
 1. 有關圖則大樣為設計樣式, 承建商需按現場實況制定具體尺寸, 並提供施工大樣圖予業主、建築師及工程師批核。  
 2. 承建商須提交材料樣板予業主、建築師或工程師批核。

工程項目 <b>房屋局石排灣辦事處                  建造工程</b>		 房屋局 HONG KONG HABITAT 67	
工程內容 閉路電視, 影音及廣播 系統平面圖		審查 日期 2018/04 比例 1:150@A3	修改號 圖號 ELV-06

*Handwritten signature*

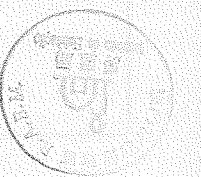
白頁  
**Página vazia**



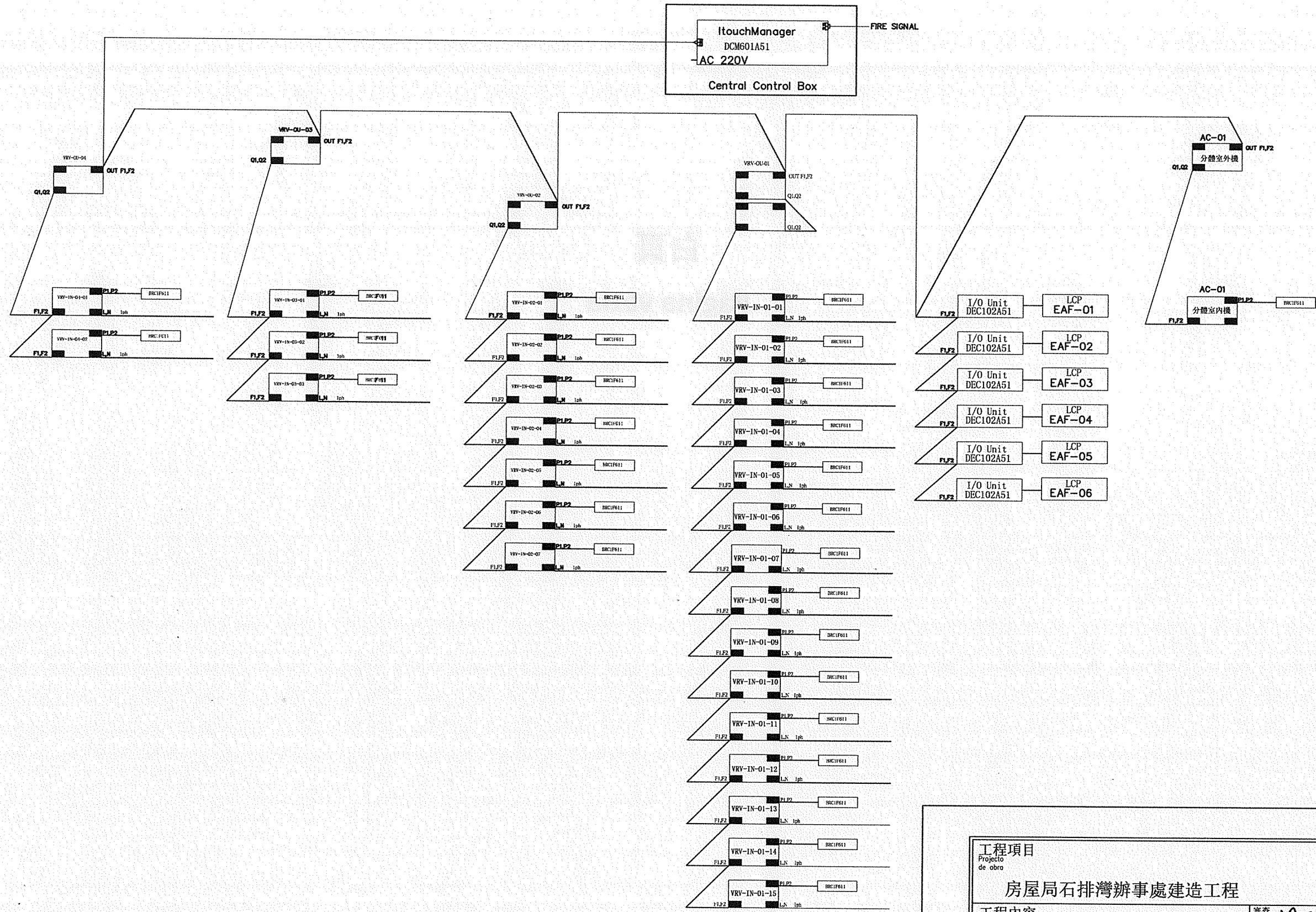
Handwritten mark or signature.



白頁  
Página vazia



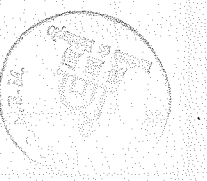
Handwritten mark or signature.



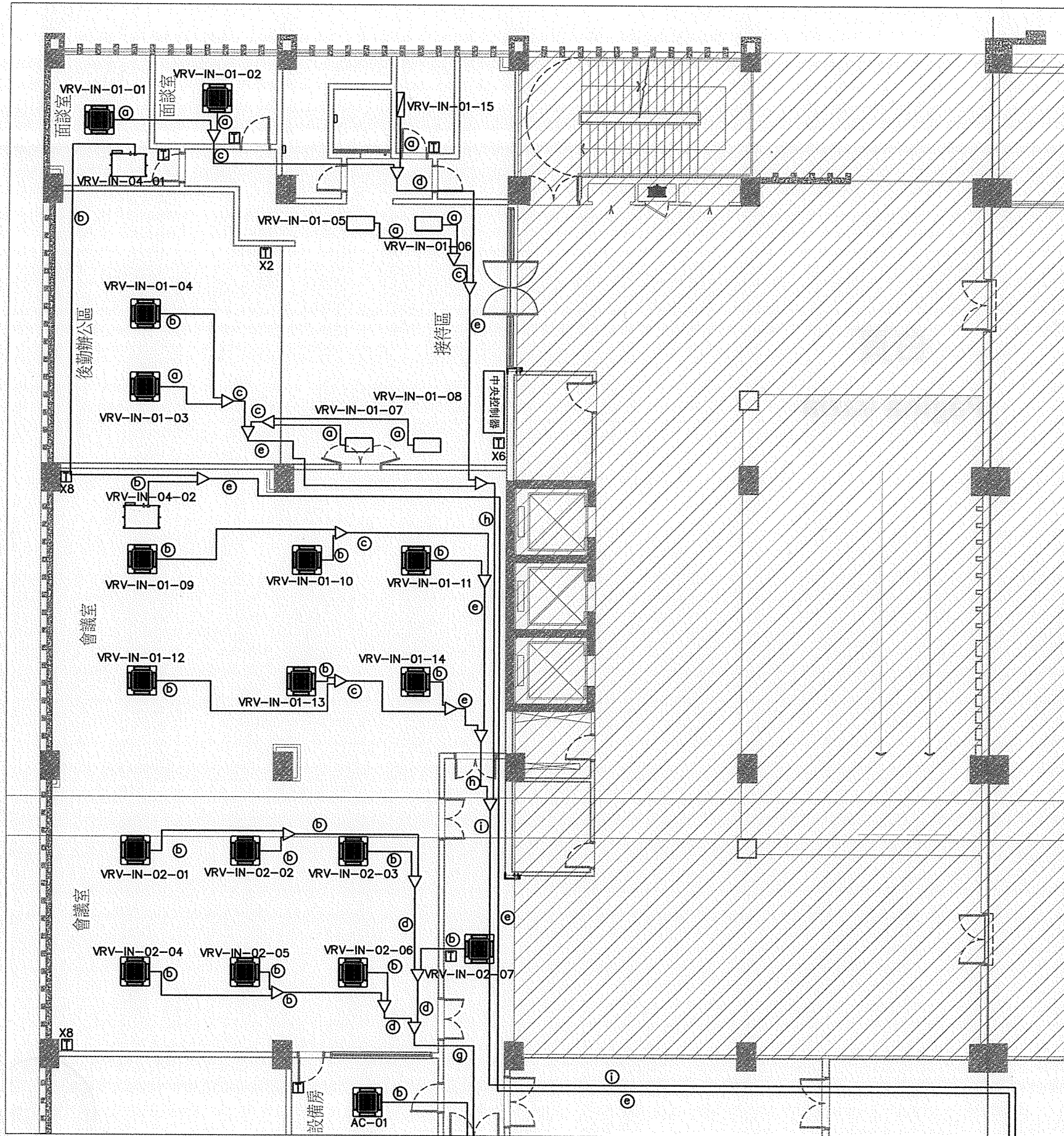
工程項目 Projecto de obra 房屋局石排灣辦事處建造工程		房屋局 DEPARTAMENTO DE HABITAÇÃO
工程內容 Descrição 空調設備控制系統圖		
審查 Verificou: <i>VA</i>	修改號 Folha n°	AC-02
日期 Data:	比例 Escala: -/A3	

*Ad*

白頁  
**Página vazia**



As



圖例	
	VRV 室外機
	VRV 室內機 (環型出風嵌入式)
	VRV 室內機 (3D 氣流風管式)
	VRV 鮮風機 (風管式)
	VRV 室內機 (掛牆式)
	有線遙控器
	靜音離心式抽氣扇
	風口格柵
	300x300mm 百葉
	煙霧感應裝置連電動風閘
	調風閘
	止回閘
	風管檢修門

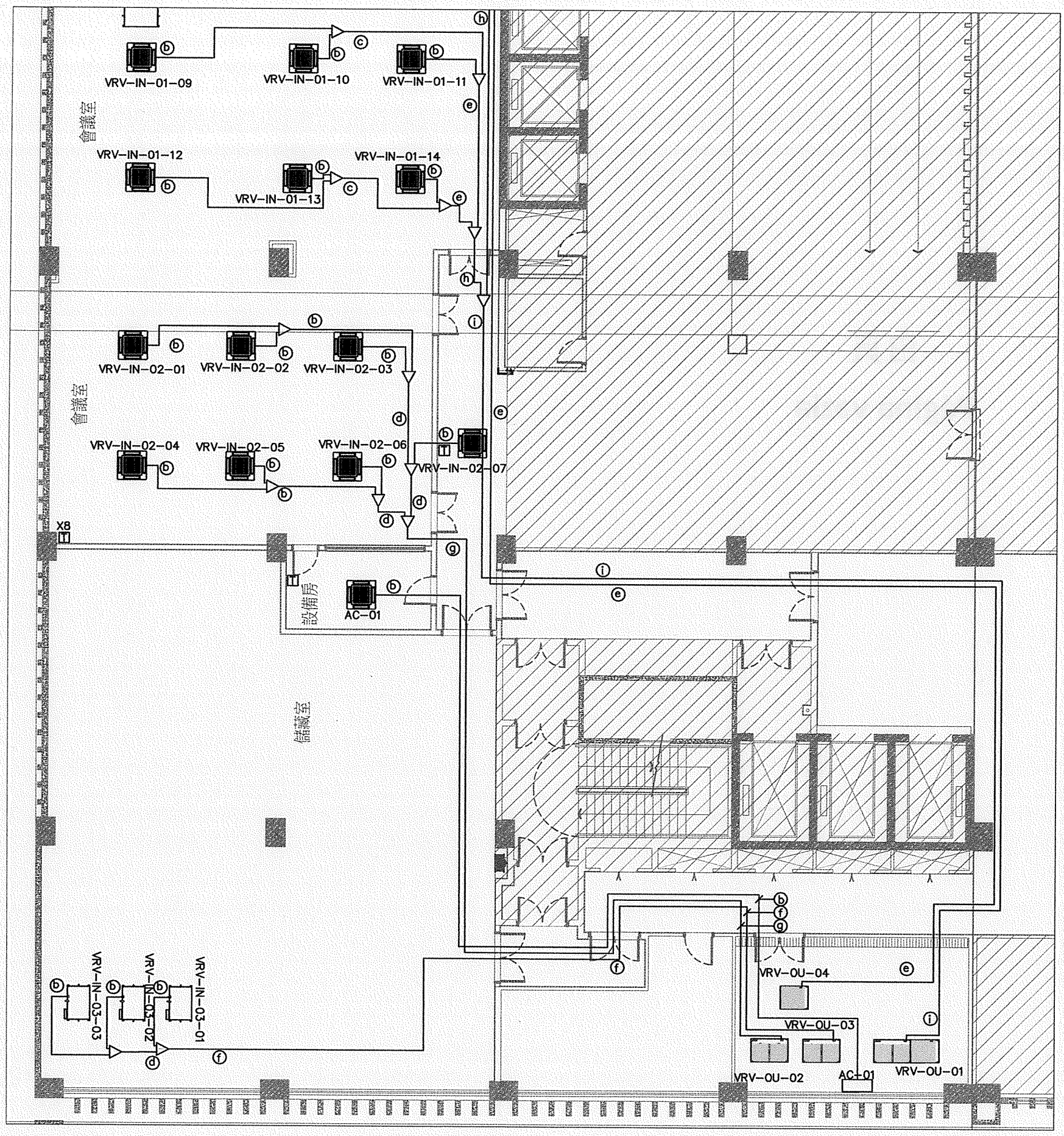
工程項目 Projecto de obra 房屋局石排灣辦事處建造工程		房屋局 DEPARTAMENTO DE HABITABILIDADE
工程內容 Descrição VRV機組及冷媒管道佈置圖(A)		
審查 Verificou:	日期 Data:	修改號 Edição nº:
比例 Escala: 1:150@A3		圖號 Ficheiro nº: AC-03


*(Handwritten signature)*

白頁  
**Página vazia**



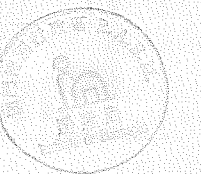
AS



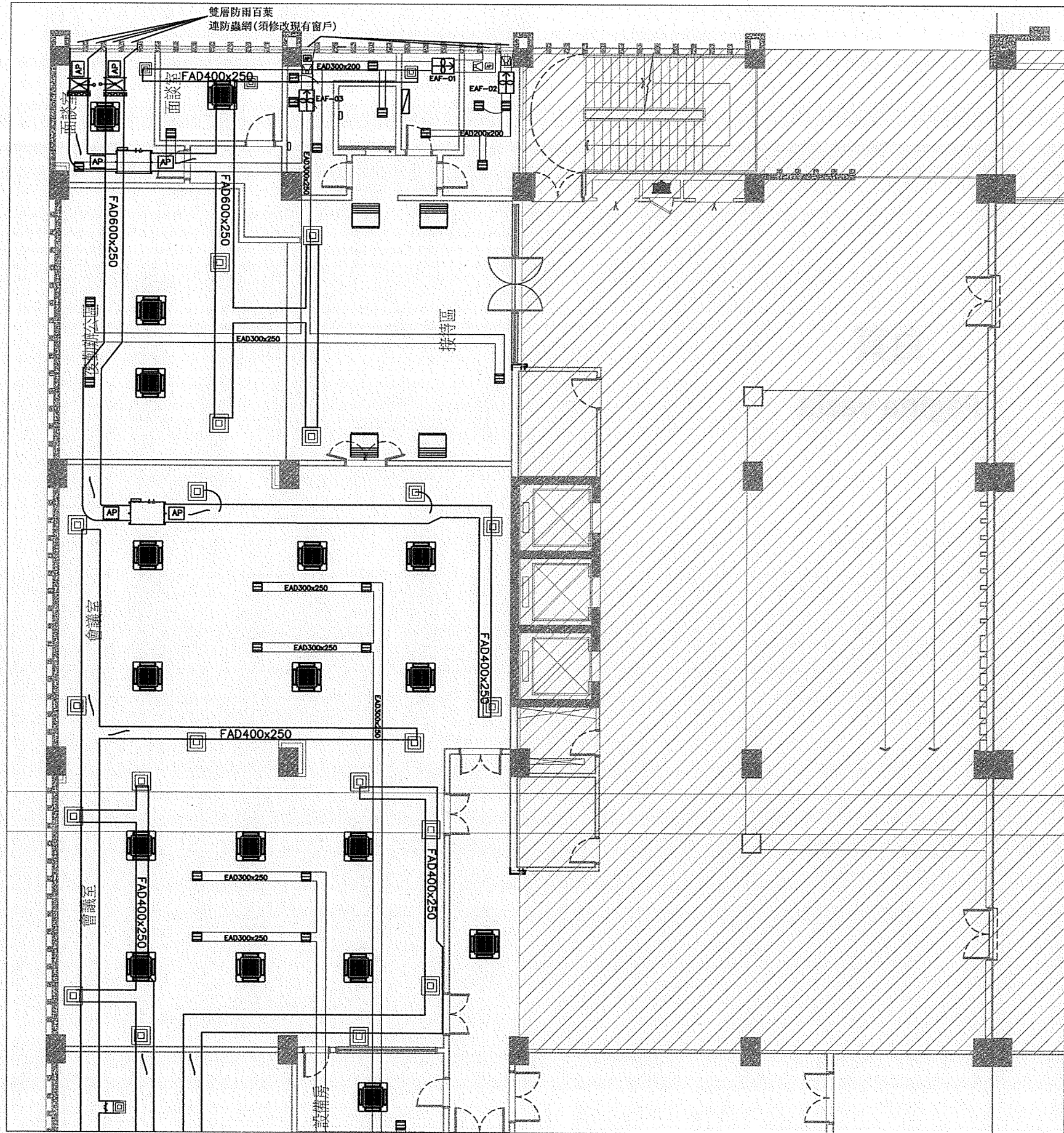
工程項目 Projecto de obra	 房屋局 DEPARTAMENTO DE HABITABILIDADE
房屋局石排灣辦事處建造工程	修改號
工程內容 Descrição	審核 Verificou: <i>JA</i>
VRV機組及冷媒管道佈置圖(B)	日期 Data: 圖號 Folha n. AC-04
比例 Escala: 1:150@A3	

*Handwritten signature*

白頁  
**Página vazia**



*As*



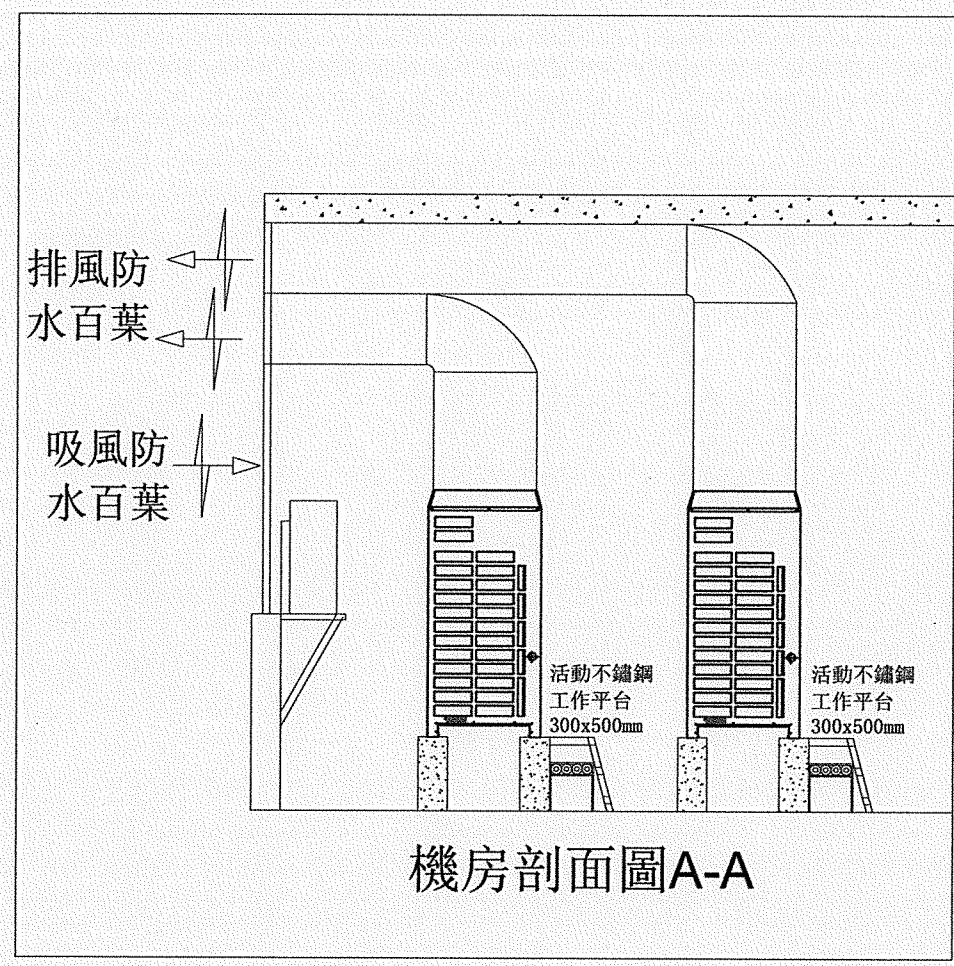
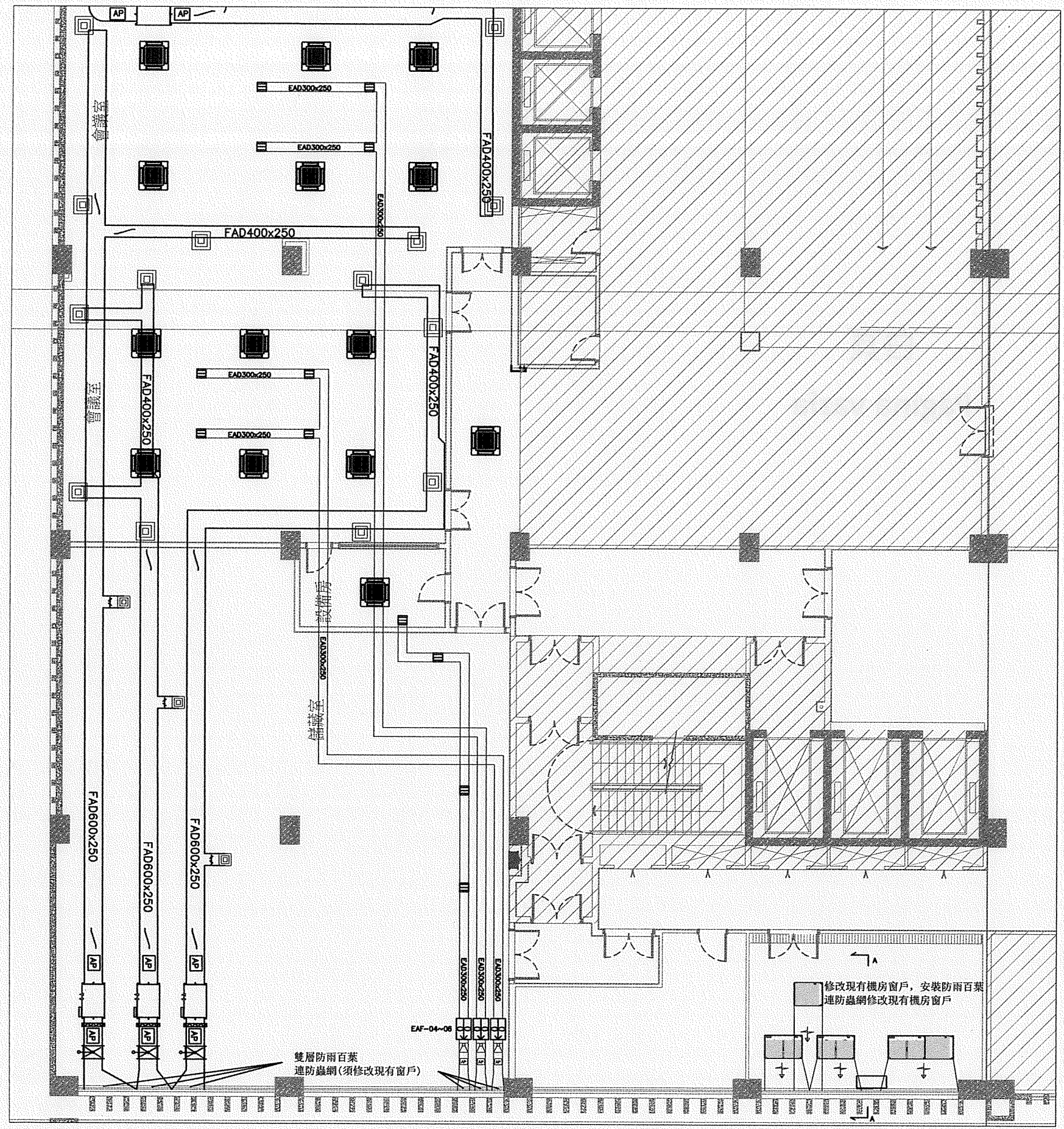
圖例	
	VRV 室外機
	VRV 室內機 (環型出風嵌入式)
	VRV 室內機 (3D 氣流風管式)
	VRV 鮮風機 (風管式)
	VRV 室內機 (掛牆式)
	有線遙控器
	靜音離心式抽氣扇
	風口格柵
	300x300mm 百葉
	煙霧感應裝置連電動風閥
	調風閥
	止回閥
	風管檢修門

工程項目 Projeto de obra 房屋局石排灣辦事處建造工程	房屋局 SERVIÇO DE HABITAÇÃO
工程內容 Descrição 設備及風管佈置圖 (A)	審查 Verificac. VA 日期 Date: 比例 Escala: 1:150@A3
	修改號 圖號 Folha n. AC-05

AA

白頁  
Página vazia





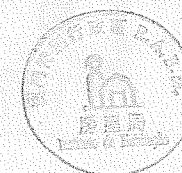
機房剖面圖A-A

1:50

工程項目 Projeto de obra 房屋局石排灣辦事處建造工程	房屋局 INSTITUTO DE HABITAÇÃO
工程內容 Descrição 設備及風管佈置圖(B)	審查 Verificou: 日期 Data: 比例 Escala: 1:150@A3
	修改號 圖號 Folha nº AC-06

Handwritten signature

白頁  
Página vazia



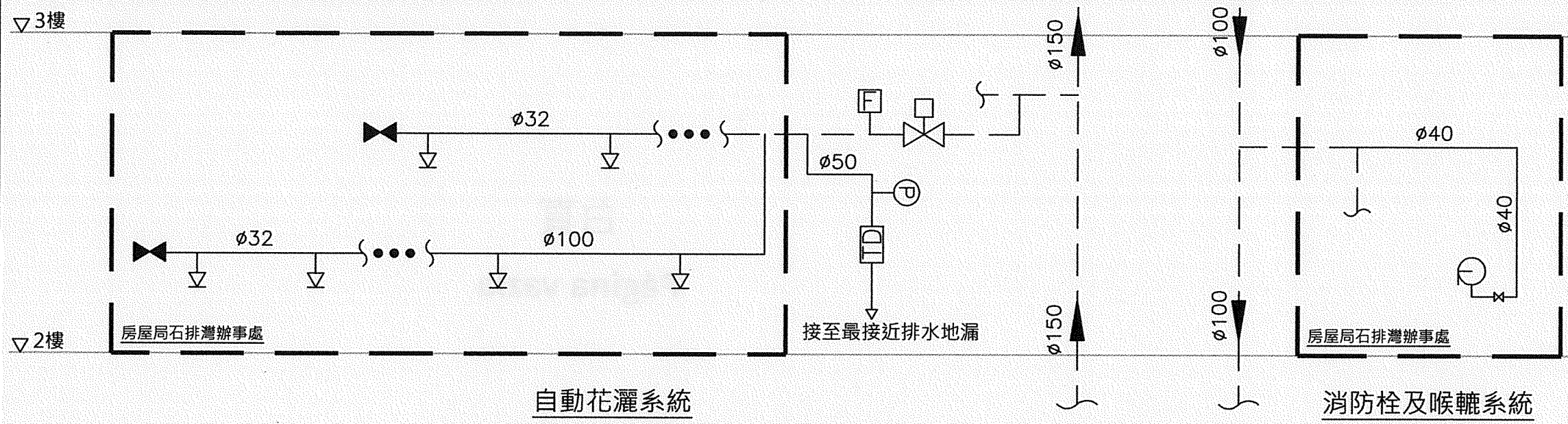
10

**圖例:**

---	原有管道	---	訊號線
	消防喉轆	---	24V DC電纜
	測試及排水閥	---	網絡線
	訊號閥		
	流水掣		
	壓力錶		
	閘掣(常閉)		
	警鐘		
	玻璃掣		
	煙霧探測器		
	閃燈		
	監察模塊		
	控制模塊		
	隔離模塊		
	廣播系統		
	空調系統		
	門禁系統		

**說明:**

1. 除特別說明外,所有消防花灑水管直徑為 32mm
2. 所有寬度超過 800mm 之通風管,橫樑或類似的機電設備下之消防花灑噴頭和相關管道都應包括在內
3. 消防花灑控制閥之排水管應放在顯眼之位置
4. 為了通過澳門消防局進行流量檢測,承建商須在消防花灑系統內安裝受英國 LPC 永久認證之水量計量管
5. 所有溢流管應放在顯眼之位置
6. 消防花灑自動系統內所有設備及材料須受英國 LPC 及澳門消防局認證
7. 管道,管道配件,閘閥及其他設備須能承受系統最大工作壓力
8. 每個消防花灑分區內須設有在主消防控制屏有閃燈顯示的水流指示器

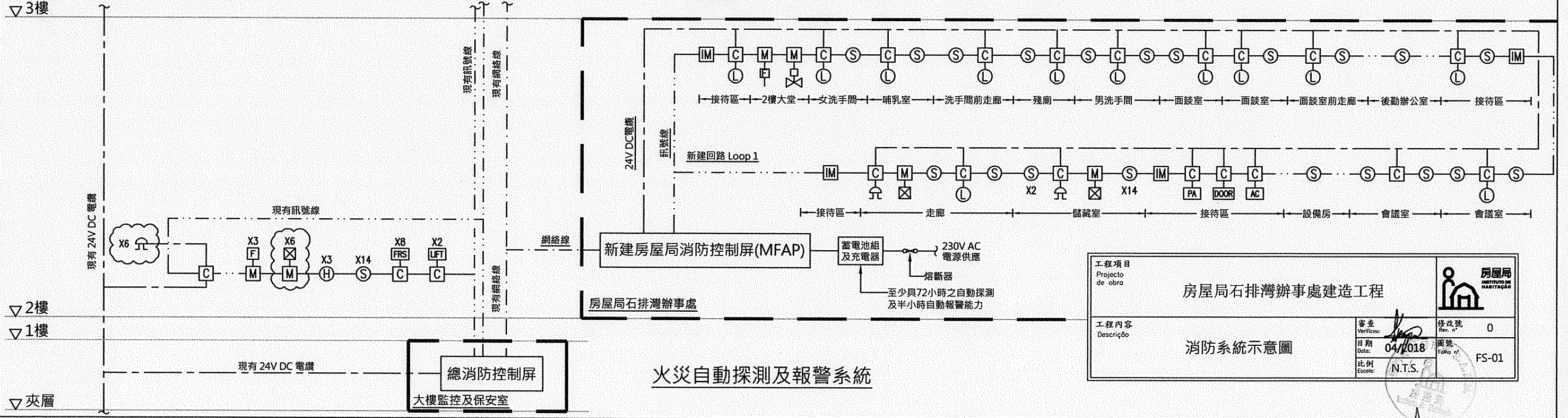


**說明:**

1. 火災報警系統應為模擬及地址碼式智能型
2. 此系統圖紙上設計概念,本承包單位須在施工前提交有關管線安裝與走向供設計單位審批
3. 消防報警/探測裝置例如:探測器,模塊,玻璃報警按鈕,流量計,警鈴及視覺警報等的確數目及位置須參閱相關平面圖紙
4. 智能回路確數目須按現場實際情況,並經有關設計單位審批方可進行施工
5. 隔離模塊應在每隔25個設備/模塊設置以便當短路發生時,減少數目損失
6. 所有用於智能回路佈線的金屬導線或線槽應為雙絞銅線
7. 除特別註明外,所有控制用電線須為防火線,而最小截面積為1.5平方毫米以及須藏於導線管或線槽內

8. 智能回路必須為容路四線回路規格以確保當任何一段回路故障時,餘下的回路仍可正常運作,故障警報等資料應在消防報警總控制屏上顯示
9. 所有在消防控制屏內的繼電器,電流互感器,電纜及相關配件必須有適當標籤
10. 此系統圖紙須與技術文件及相關平面圖一併閱覽
11. 所有電氣設備包括閃燈及視覺警報須符合英國標準5345及英國防損委員會之規定
12. 本承包單位提供及安裝觸點接線箱,並把有關控制及監察信號從風機/空調機/新風機的起動控制屏引至該等接線箱,在接線箱內設置接線座,供其它承包單位連接.消防報警系統根據個別風機/空調機/新風機的消防信號及手動操作開關等提供個別控制軟件

13. 所有導線管最小管徑為20毫米及最大管徑為40毫米,否則須改用線槽代替
14. 假天花與上鎖房間內的每個煙霧/熱感探測器均需提供指示燈且所有費用須包括在競標估價內

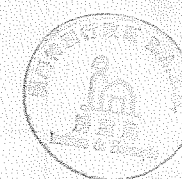


工程項目 Projecto de obra	房屋局石排灣辦事處建造工程		
工程內容 Descrição	消防系統示意圖		Rev. nº 0
Verificou:	日期 Data:	04/2018	圖號 Fólio nº
比例 Escala:	N.T.S.		
			FS-01

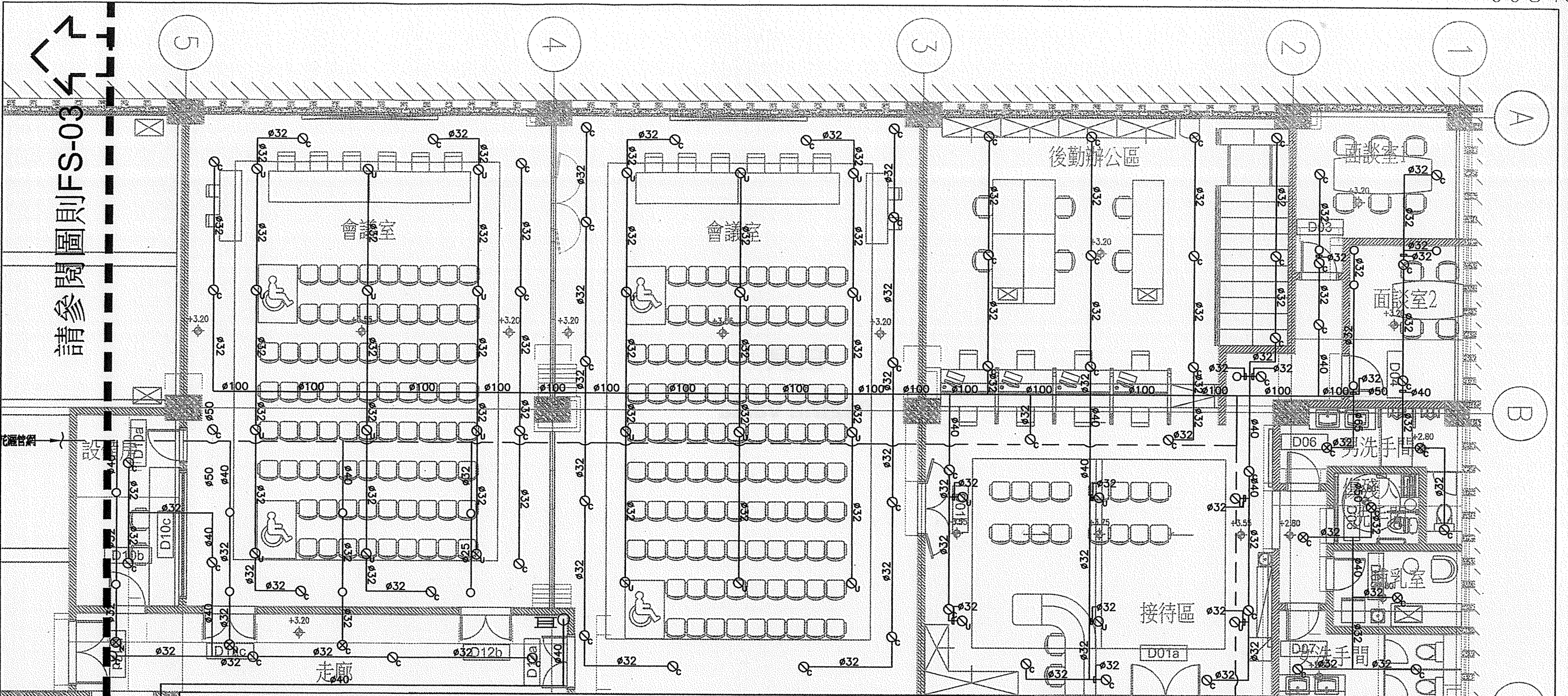
**火災自動探測及報警系統**

白頁

**Página vazia**



As



請參閱圖則FS-03

**消防系統說明**

1. 所有的尺寸和大小以mm為單位，特殊標註的除外。
2. 本專案的所有消防系統施工須遵循澳門消防安全部門最近發佈的法令/規範以及滿足以下要求：
  - A. LPC 消防自動灑水系統施工規範的相應版本
  - B. FOC 消防報警系統施工規範的相應版本
3. 所有消防安裝設備須完全遵循本地法令和澳門消防安全部門的要求和批准。
4. 所有控制示意圖只作概念性的指示，承包商須提交詳細的施工圖供審批。
5. 所有安裝詳圖只作指導作用。所有樓宇設施的安裝須符合技術規格說明書。
6. 所有消防系統的安裝須依照設計圖紙和技術規格說明書執行。
7. 本承包商須在實際安裝施工開始以前提交施工圖給工程師審批通過。
8. 所有安裝工程須全部測試和試運行，並由工程師給出意見或批准。
9. 本承包商須和其他分承包商協調以保證系統設備的正確安裝，設備安裝的正確位置應遵循天花佈置平面圖，並於施工前交由工程師審批通過。
10. 所有的水管和裝置須接受有水調試，以保證依照技術規格說明書測試，仍保證水密性。
11. 在管道安裝前，須將安裝大樣圖提交送審並批復後才能施工。
12. 圖紙上之火警閃燈為指示之用，實際之光度及位置應符合現場需要。
13. 圖紙上之假天花下煙霧探測器為示意之用，其分佈需按最新之天花圖及有關規範佈置。

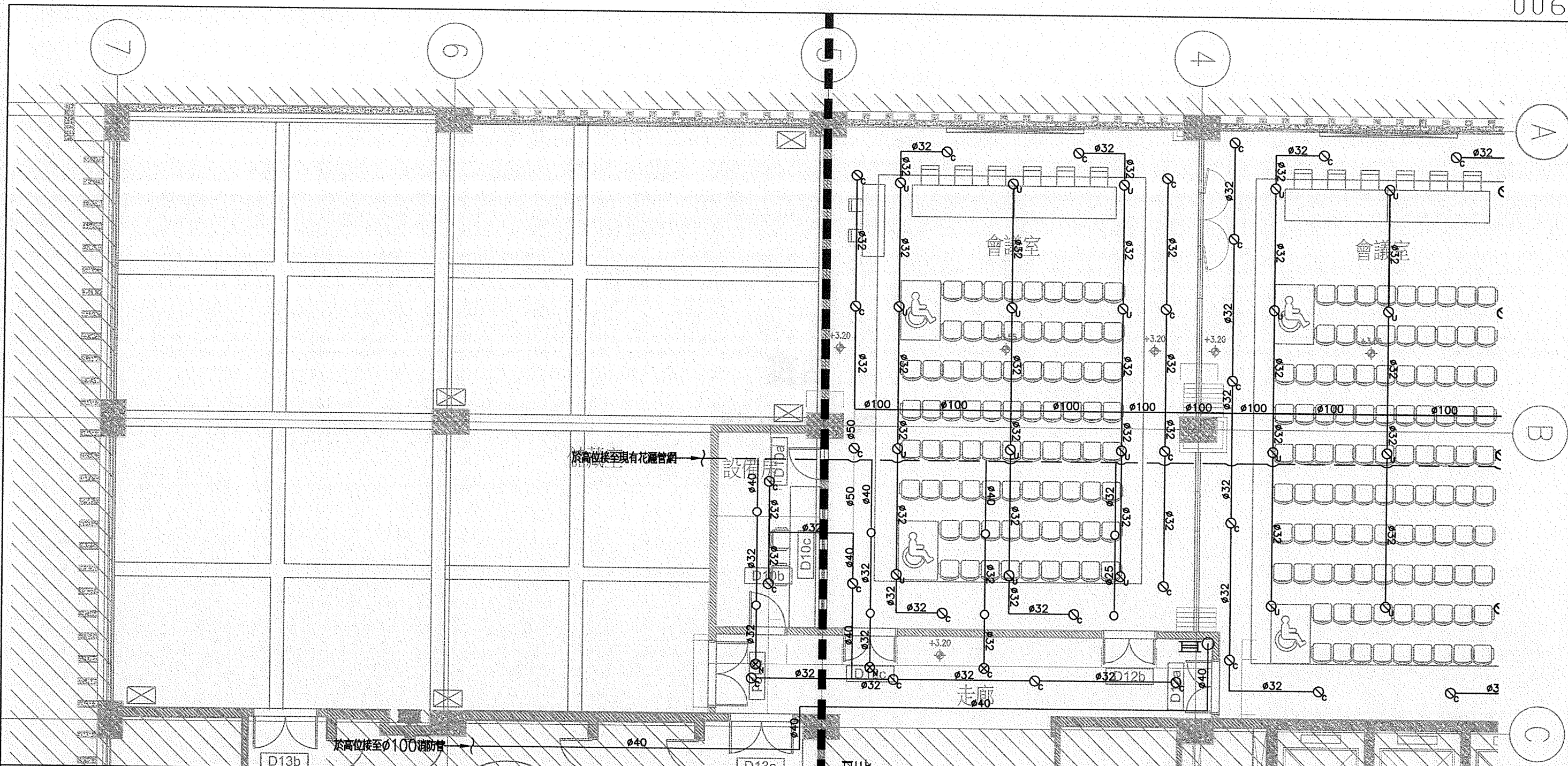
圖例：	
---	原有管道
---	新建管道
○	68度花灑頭(外置型)
⊙	假天花槽內68度花灑頭(隱蔽型)
⊗	假天花下68度花灑頭(隱蔽型)
⊗	68度雙層花灑頭(下層於假天花下，隱蔽型)
⊗	68度雙層花灑頭(下層於假天花內，外置型)
▬	消防喉線
⊠	調試閥
⊠	流水掣
⊠	測試及排水閥

工程項目 Projecto de obra 房屋局石排灣辦事處建造工程	房屋局 HABITAÇÃO MARIAGEM
工程內容 Descrição 濕消防系統平面圖 1 OF 2	審核 Verificou: 日期 Data: 04/2018 比例 Escala: 1:100@A3
修改號 Rev. n. 0 圖號 Folha n. FS-02	

AS

白頁  
**Página vazia**

10



**消防系統說明**

1. 所有的尺寸和大小以mm為單位，特殊標注的除外。
2. 本專案的所有消防系統施工須遵循澳門消防安全部門最近發佈的法令/規範以及滿足以下要求：
  - A. LPC 消防自動花灑系統施工規範的相應版本
  - B. FOC 消防報警系統施工規範的相應版本
3. 所有消防安裝設備須完全遵循本地法令和澳門消防安全部門的要求和批准。
4. 所有控制示意圖只作概念性的指示，承包商須提交詳細的施工圖供審批。
5. 所有安裝詳圖只作指導作用，所有樓宇設施的安裝須符合技術規格說明書。
6. 所有消防系統的安裝須依照設計圖紙和技術規格說明書執行。
7. 本承包商須在實際安裝施工開始以前提交施工圖給工程師審批通過。
8. 所有安裝工程須全部測試和試運行，並由工程師給出意見或批准。
9. 本承包商須和其他分承包商協調以保證系統設備的正確安裝，設備安裝的正確位置應遵循天花佈置平面圖，並於施工前交由工程師審批通過。
10. 所有的水管和裝置須接受有水調試，以保證依照技術規格說明書測試，仍保證水密性。
11. 在管道安裝前，須將安裝大樣圖提交送審並批復後才能施工。
12. 圖紙上的火警閃燈為啓示之用，實際之光度及位置應符合現場需要。
13. 圖紙上的假天花下煙霧探測器為示意之用，其分佈需按最新之天花圖及有關規範佈置。

圖例：	
---	原有管道
—	新建管道
○	68度花灑頭(外露型)
⊙	假天花槽內68度花灑頭(隱藏型)
⊗	假天花下68度花灑頭(隱藏型)
⊘	68度雙層花灑頭(下層於假天花下，隱藏型)
⊙	68度雙層花灑頭(下層於假天花內，外露型)
≡	消防喉轆
⊕	試號閥
⊖	流水掣
⊞	測試及排水閥

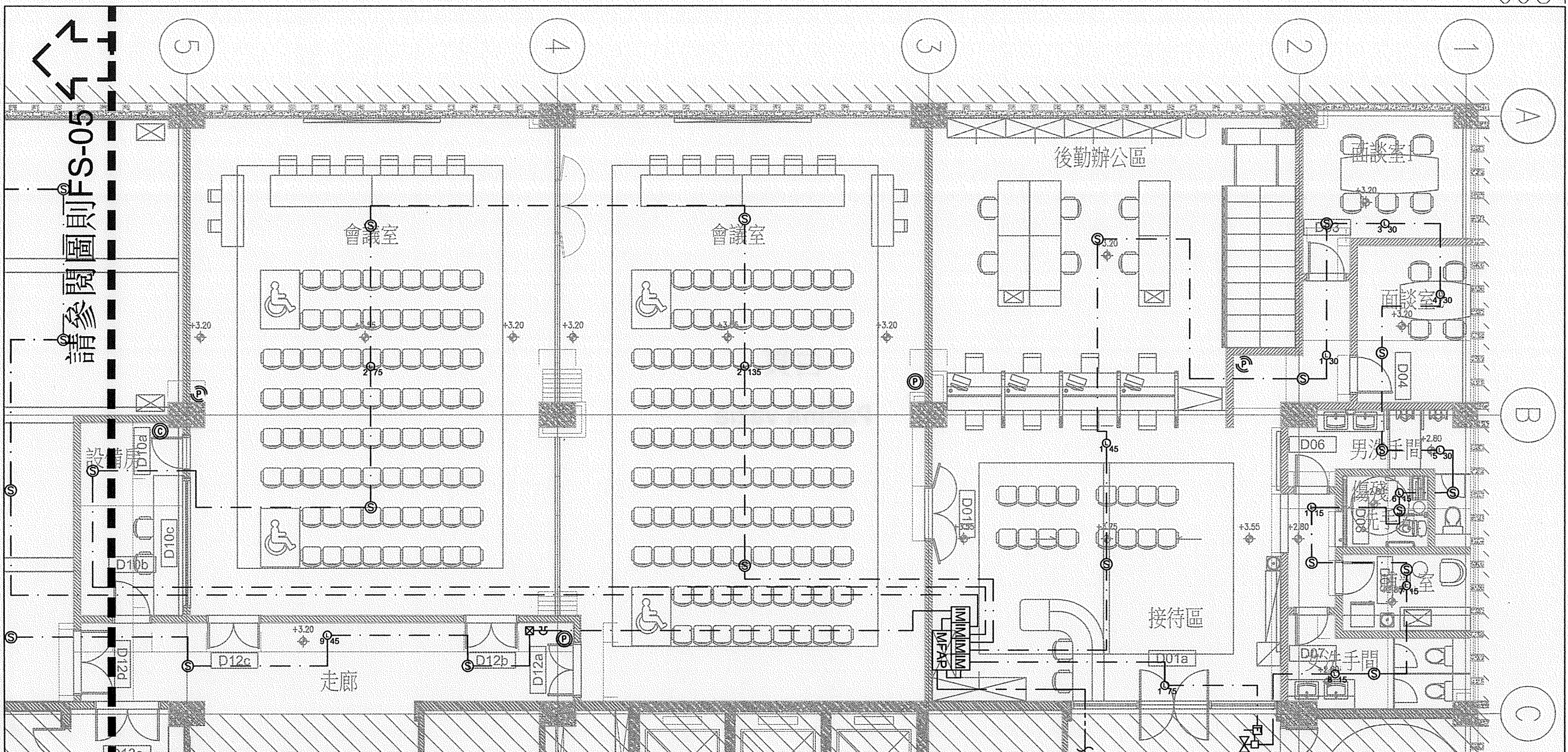
請參閱圖則FS-024

工程項目 Projecto de obra 房屋局石排灣辦事處建造工程		房屋局 INSTITUTO DE HABITAÇÃO	
工程內容 Descrição 濕消防系統平面圖 2 OF 2		審批 Verificou 日期 Data: 04/2018	修改號 Rev. n.º 0 圖號 Folha n.º FS-03
比例 Escala: 1:100@A3			

A

白頁  
**Página vazia**





**消防系統說明**

1. 所有的尺寸和大小以mm為單位，特殊標注的除外。
2. 本專案的所有消防系統施工須遵循澳門消防安全部門最近發佈的法令/規範以及滿足以下要求：
  - A. LPC 消防自動花灑系統施工規範的相應版本
  - B. FOC 消防報警系統施工規範的相應版本
3. 所有消防安裝設備須完全遵循本地法令和澳門消防安全部門的要求和批准。
4. 所有控制示意圖只作概念性的指示，承包商須提交詳細的施工圖供審批。
5. 所有安裝詳圖只作指導作用，所有樓宇設施的安裝須符合技術規格說明書。
6. 所有消防系統的安裝須依照設計圖紙和技術規格說明書執行。
7. 本承包商須在實際安裝施工開始以前提交施工圖給工程師審批通過。
8. 所有安裝工程須全部測試和試運行，並由工程師給出意見或批准。
9. 本承包商須和其他分承包商協調以保證系統設備的正確安裝，設備安裝的正確位置應遵循天花佈置平面圖，並於施工前交由工程師審批通過。
10. 所有的水管和裝置須接受有水調試，以保證依照技術規格說明書測試，仍保證水密性。
11. 在管道安裝前，須將安裝大樣圖提交送審並批復後才能施工。
12. 圖紙上之火警閃燈為指示之用，實際之光度及位置應符合現場需要。
13. 圖紙上之假天花下煙霧探測器為示意之用，其分佈需按最新之天花圖及有關規範佈置。

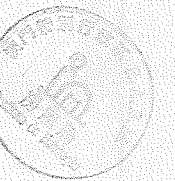
圖例：	
---	訊號線/電線
---	網絡線
MFAP	消防控制屏
IM	隔輪模塊
☉	遷移原有4.5KG 滅火筒
⊙	4.5KG ABC滅火筒
⊙	5.0KG CO2滅火筒
⊙	煙霧感應器(智慧型)
⊙ X	閃燈; X: 同步分組 Y: 燭光(Cd)
⊙	警鐘及報警玻璃按鈕
⊙	訊號筒
⊙	流水掣

連接至地面層消防總控制箱網絡

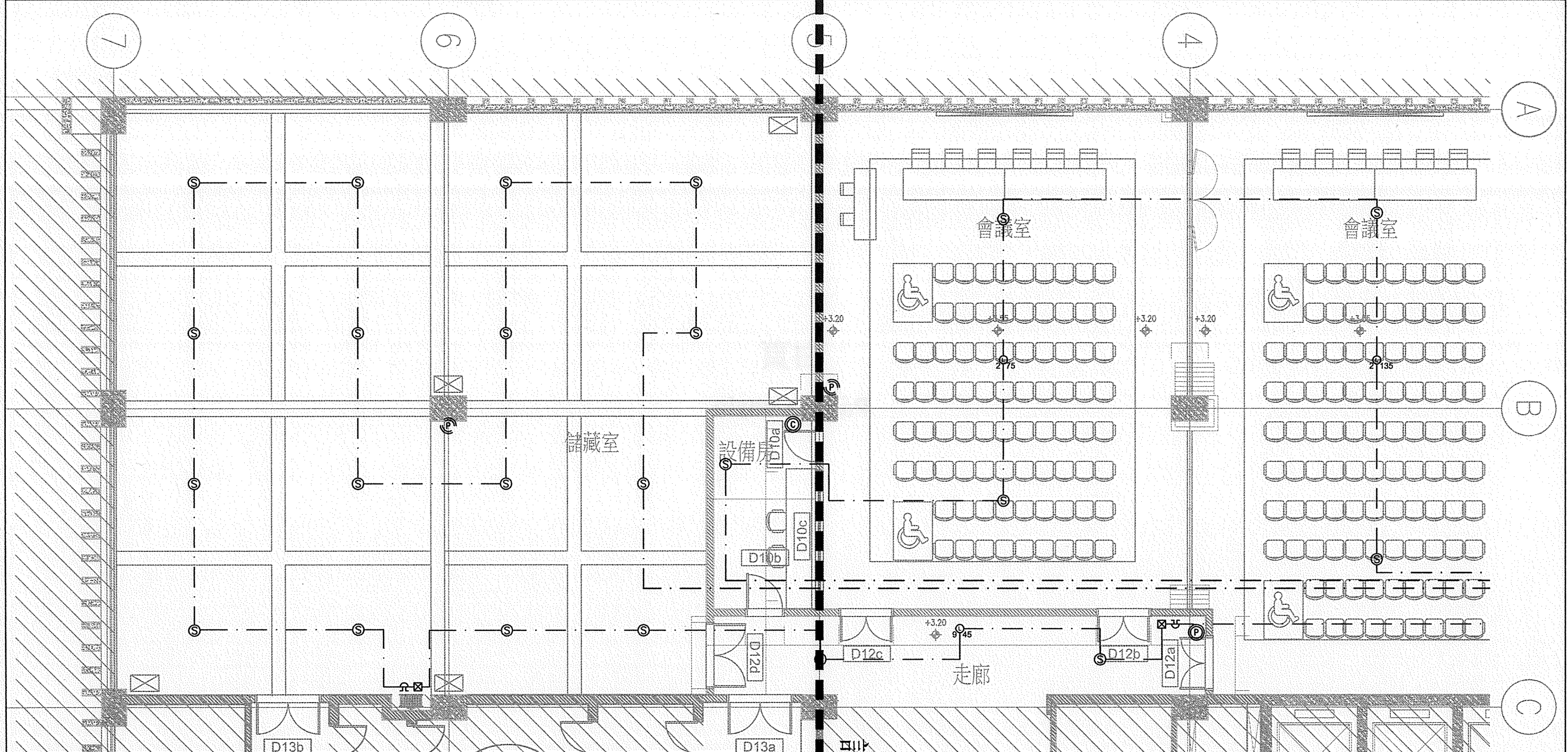
工程項目 Projecto de obra  房屋局石排灣辦事處建造工程	 房屋局 INSTITUTO DE HABITAÇÃO
工程內容 Descrição  乾消防系統平面圖 1 OF 2	審批 Verificou: 日期 Data: 04/2018 比例 Escala: 1:100@A3
	修改號 Rev. n. 0 圖號 Folha n. FS-04



白頁  
Página vazia



Handwritten mark or signature.



消防系統說明

1. 所有的尺寸和大小以mm為單位，特殊標注的除外。
2. 本專案的所有消防系統施工須遵循澳門消防安全部門最近發佈的法令/規範以及滿足以下要求：
  - A. LPC 消防自動花灑系統施工規範的相應版本
  - B. FOC 消防報警系統施工規範的相應版本
3. 所有消防安裝設備須完全遵循本地法令和澳門消防安全部門的要求和批准。
4. 所有控制示意圖只作概念性的指示，承包商須提交詳細的施工圖供審批。
5. 所有安裝詳圖只作指導作用。所有樓宇設施的安裝須符合技術規格說明書。
6. 所有消防系統的安裝須依照設計圖紙和技術規格說明書執行。
7. 本承包商須在實際安裝施工開始以前提交施工圖給工程師審批通過。
8. 所有安裝工程須全部測試和試運行，並由工程師給出意見或批准。
9. 本承包商須和其他分承包商協調以保證系統設備的正確安裝。設備安裝的正確位置應遵循天花佈置平面圖，並於施工前交由工程師審批通過。
10. 所有的水管和裝置須接受有水調試，以保證依照技術規格說明書測試，仍保證水密性。
11. 在管道安裝前，須將安裝大樣圖提交送審並批復後才能施工。
12. 圖紙上之火警閃燈為啓示之用，實際之光度及位置應符合現場需要。
13. 圖紙上之假天花下煙霧探測器為示意之用，其分佈需按最新之天花圖及有關規範佈置。

圖例:	
---	訊號線/電纜
---	網絡線
MFAP	消防控制屏
IM	隔離模塊
☺	遷移原有4.5KG 滅火筒
Ⓟ	4.5KG ABC滅火筒
Ⓢ	5.0KG CO2滅火筒
Ⓢ	煙霧感應器(智慧型)
X Y	閃燈; X: 同步分組 Y: 燭光(Cd)
Ⓢ	警鐘及報警玻璃按鈕
Ⓢ	訊號開
Ⓢ	流水掣

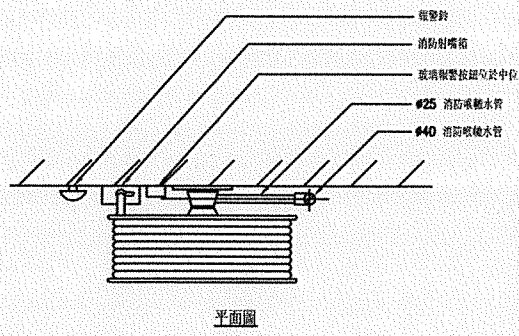
請參閱圖則FS-04

工程項目 Projecto de obra 房屋局石排灣辦事處建造工程	
工程內容 Descrição 乾消防系統平面圖 2 OF 2	審查 Verificou: 日期 Data: 04/2018 比例 Escala: 1:100@A3
	修改號 Rev. n° 0 圖號 Folha n° FS-05

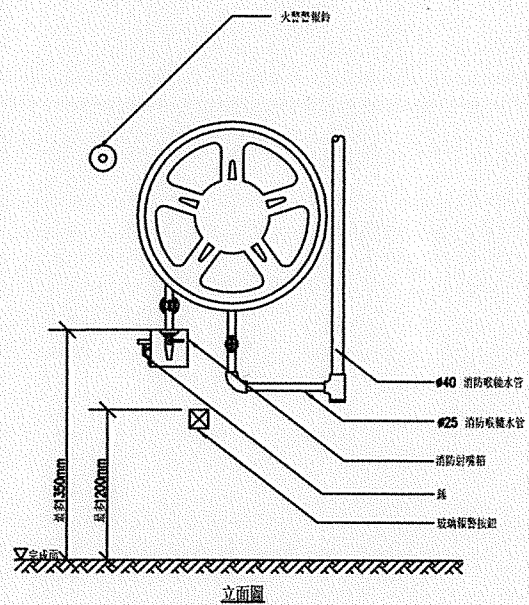
白頁

**Página vazia**



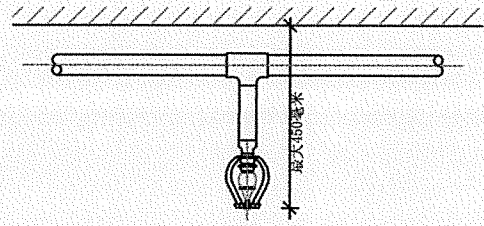


平面圖

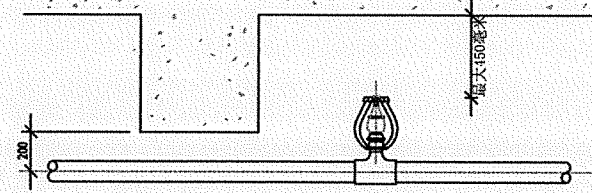


立面圖

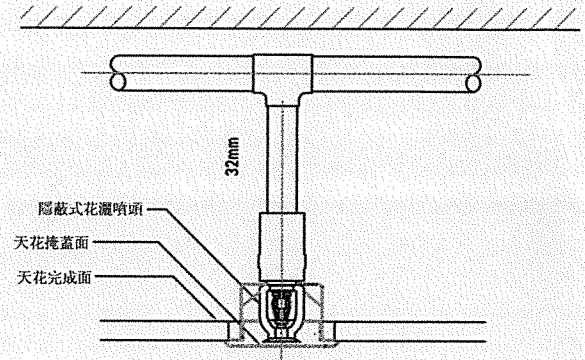
典型固定型消防喉噴圖



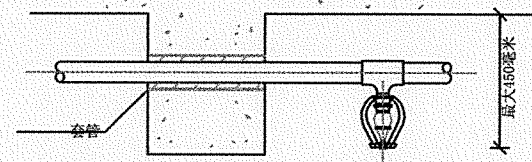
結構頂棚底之灑水噴頭標準安裝詳圖(無比例)



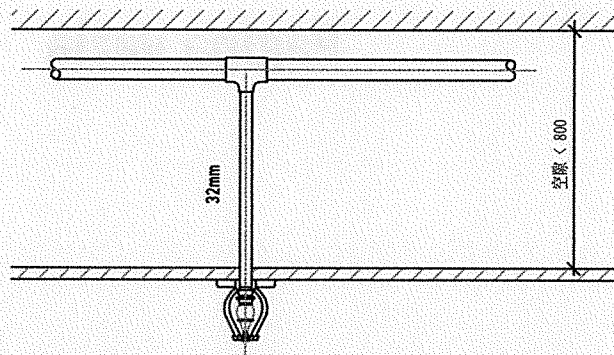
橫樑下的灑水噴頭之安裝詳圖(無比例)



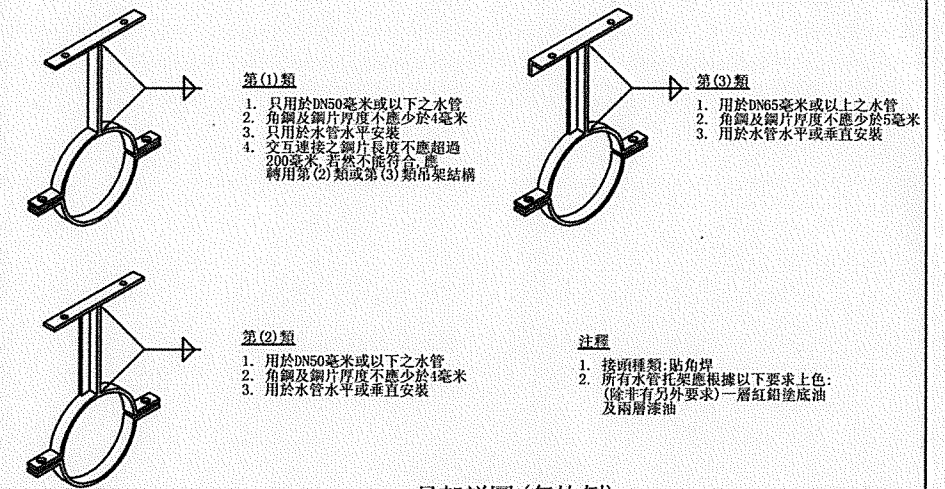
典型隱蔽式灑水噴頭詳圖(不按比例)



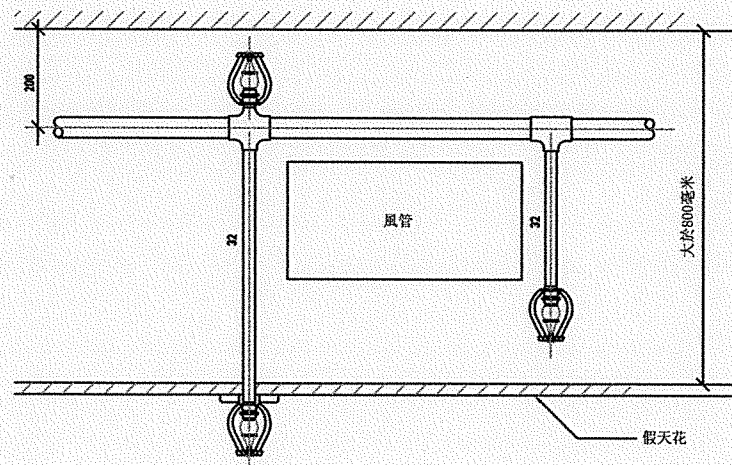
穿越橫樑的灑水噴頭之安裝詳圖(無比例)



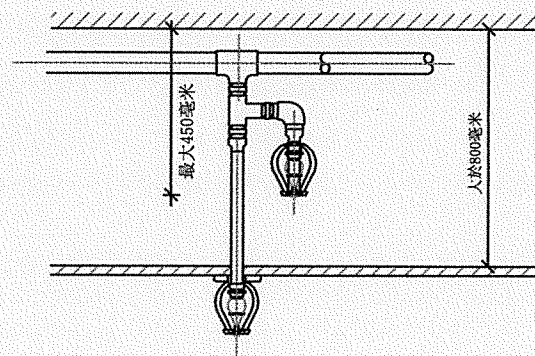
典型安裝在假天花之花灑噴頭(空隙少於800mm)(無比例)



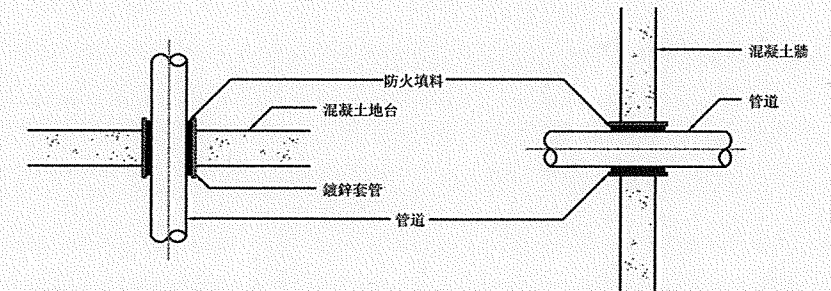
吊架詳圖(無比例)



寬度大於800毫米的風管底之灑水噴頭標準安裝詳圖(無比例)



吊頂底之灑水噴頭標準安裝詳圖(無比例)



過地台套管詳圖(無比例)

過牆套管詳圖(無比例)

工程項目 Projecto de obra 房屋局石排灣辦事處建造工程	房屋局 INSTITUTO DE HABITAÇÃO
工程內容 Descrição 消防系統安裝詳圖	審查 Verificou: 日期 Data: 04/2018 比例 Escala: N.T.S.
修改號 Rev. n.º 0	圖號 Folha n.º FS-06

白頁

Página vazia

