
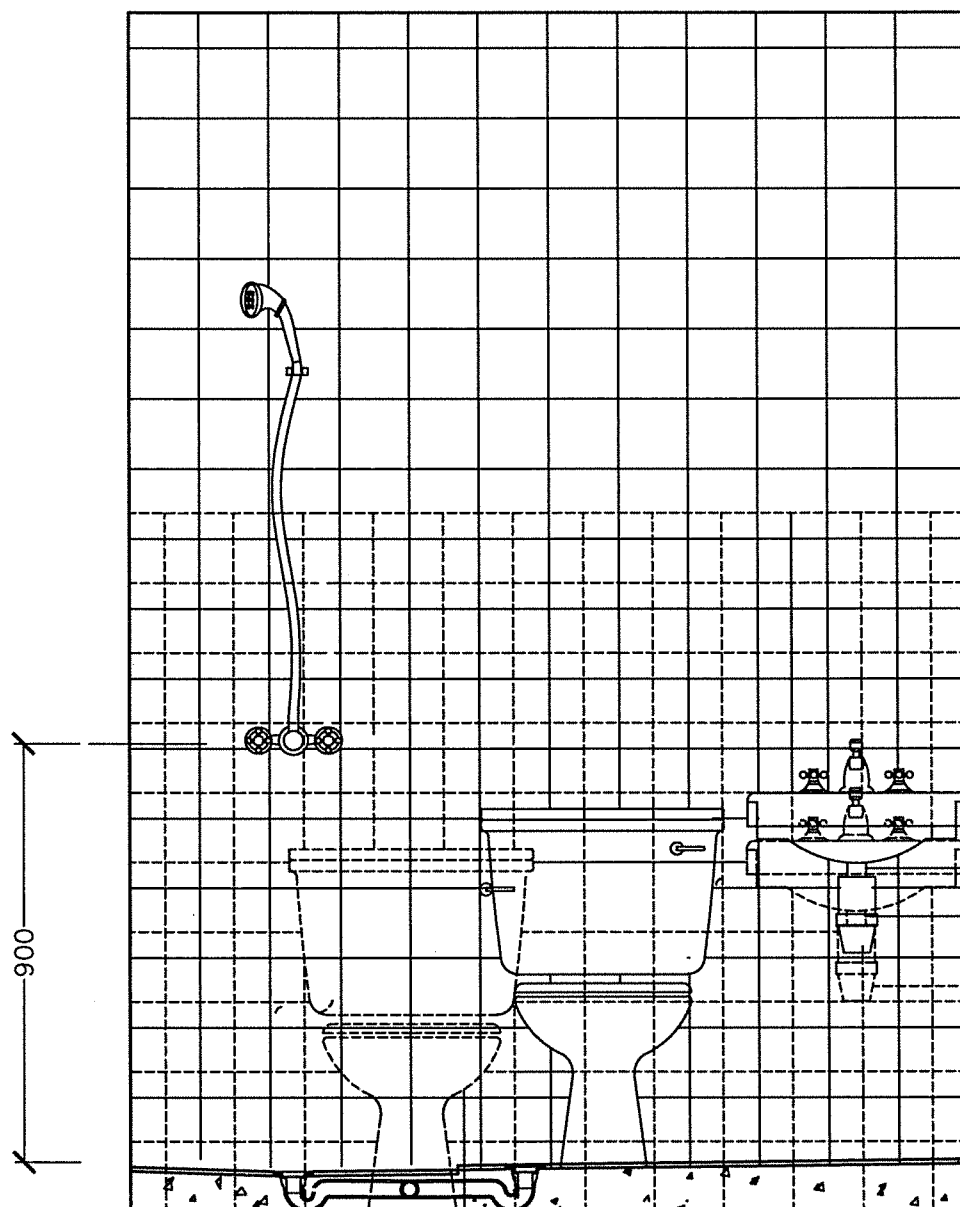



- 原有設備  
Equipamentos originais
- 新建設備  
Equipamentos novos

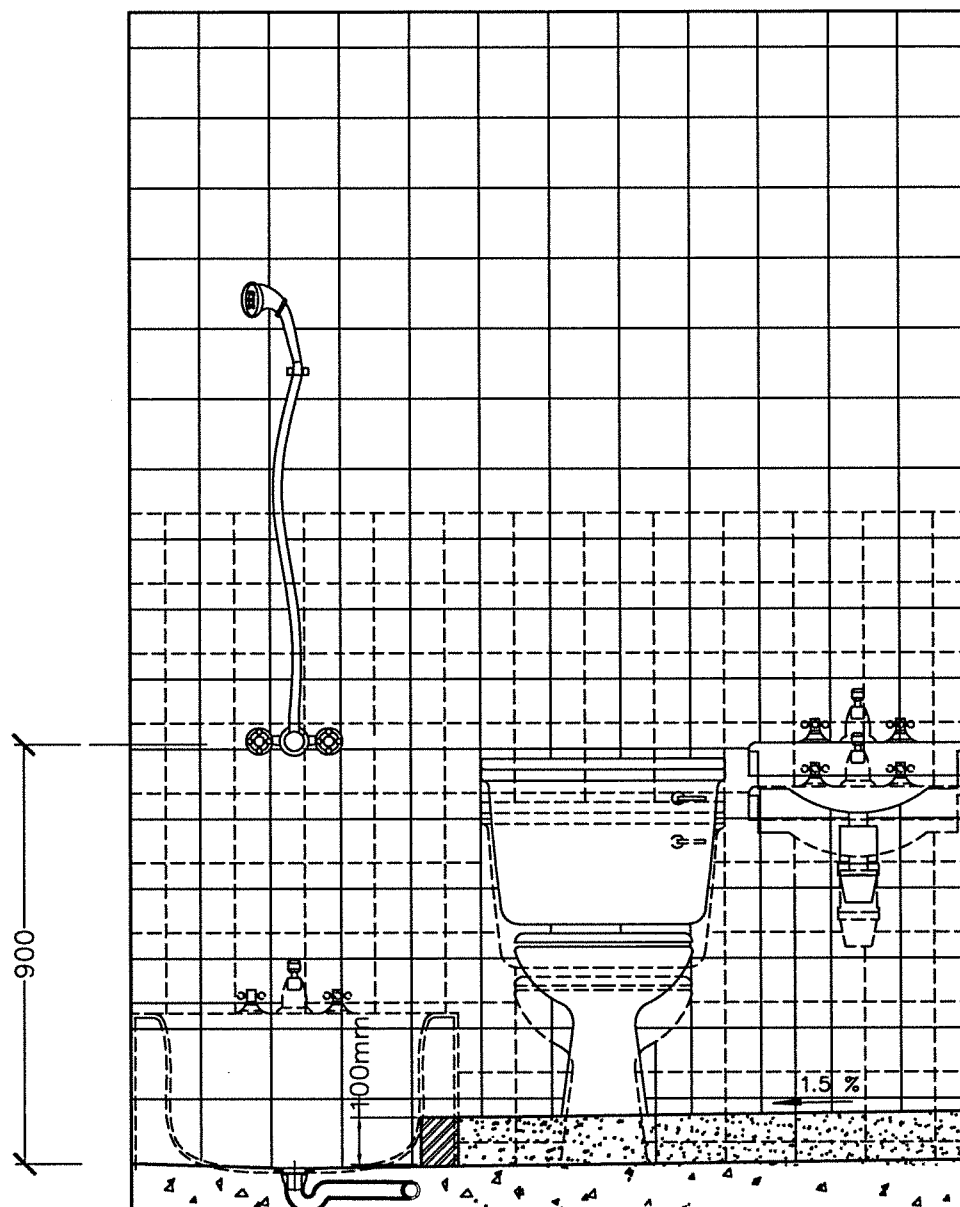
工程項目 Projecto de obra	2021 年度社會房屋單位翻新工程 (01) Obra de renovação das fracções de habitação social do ano de 2021 (01)	 房屋局 INSTITUTO DE HABITAÇÃO
工程內容 Descrição	住宅單位浴室維修示意圖 Diagrama esquemático da reparação a efectuar nas casas de banho das fracções habitacionais	修改號 Rev. n. <sup>o</sup>
	審查 Verificou:	圖號 Folha n. <sup>o</sup>
	日期 Data: 10/2020	1
	比例 Escala:	




- 原有設備  
Equipamentos originais
- 新建設備  
Equipamentos novos

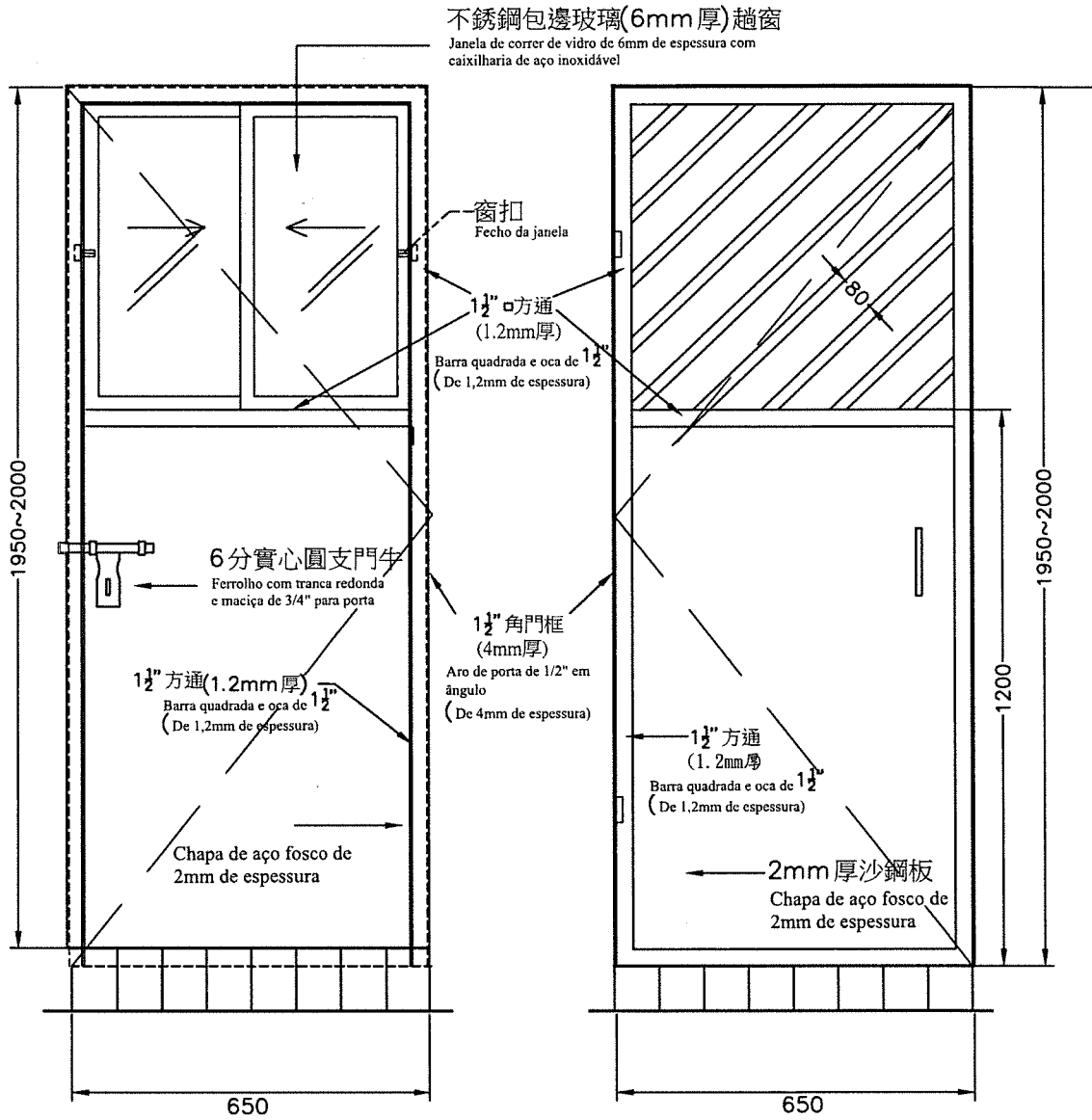
E

工程項目 Projecto de obra	2021年度社會房屋單位翻新工程(01) Obra de renovação das fracções de habitação social do ano de 2021 (01)		房屋局 INSTITUTO DE HABITAÇÃO
工程內容 Descrição	住宅單位浴室維修示意圖 Diagrama esquemático da reparação a efectuar nas casas de banho das fracções habitacionais	審查 Verificou:	修改號 Rev. n°
		日期 Data: 10/2020	圖號 Folha n°
		比例 Escala:	2




- 原有設備  
Equipamentos originais
- 新建設備  
Equipamentos novos

工程項目 Projecto de obra	2021年度社會房屋單位翻新工程(01) Obra de renovação das fracções de habitação social do ano de 2021 (01)	 房屋局 INSTITUTO DE HABITAÇÃO
工程內容 Descrição	住宅單位浴室維修示意圖 Diagrama esquemático da reparação a efectuar nas casas de banho das fracções habitacionais	
審查 Verificou:	日期 Data: 10/2020	修改號 Rev. n.º
比例 Escala:		圖號 Folha n.º 3

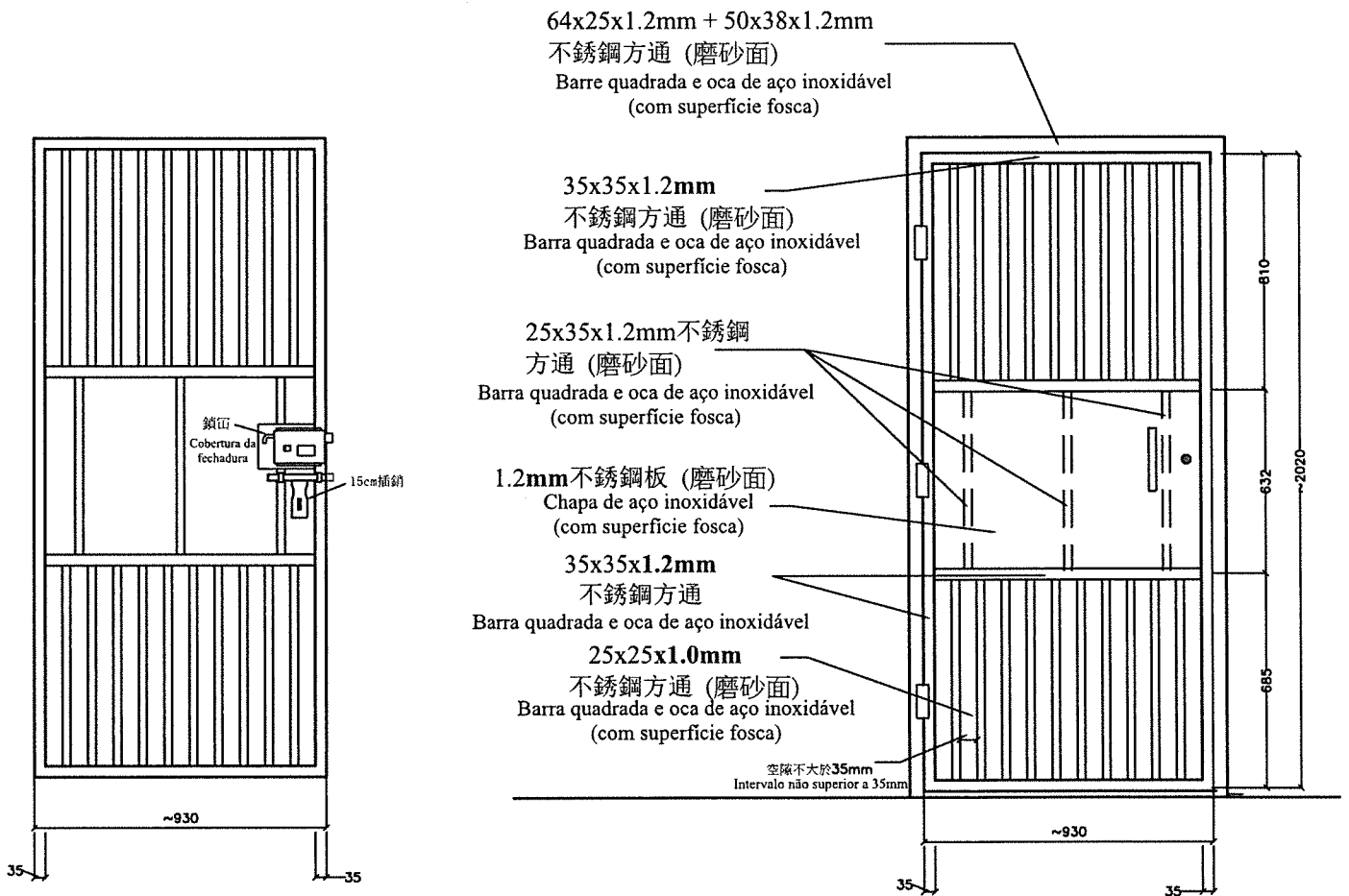


內立面  
Alçado interior

外立面  
Alçado exterior

<p>工程項目 Projecto de obra</p>	<p>2021年度社會房屋翻新工程 (01) Obra de renovação das fracções de habitação social do ano de 2021 (01)</p>		 <p>房屋局 INSTITUTO DE HABITAÇÃO</p>	
<p>工程內容 Descrição</p>	<p>不銹鋼騎樓門大樣圖 Desenho pormenorizado da porta de aço inoxidável da varanda</p>		<p>審查 Verificou:</p> <p>日期 Data: 10/2020</p> <p>比例 Escala:</p>	<p>修改號 Rev. n°</p> <p>圖號 Folha n°</p> <p>4</p>

2

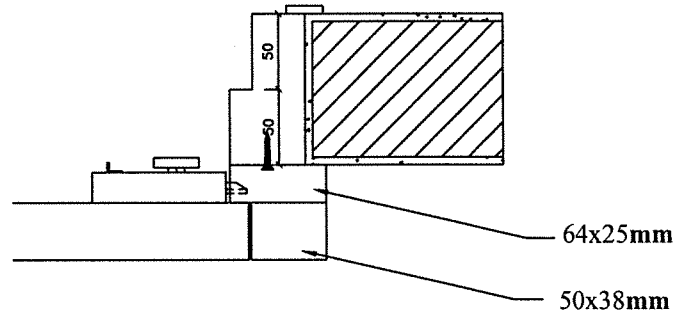
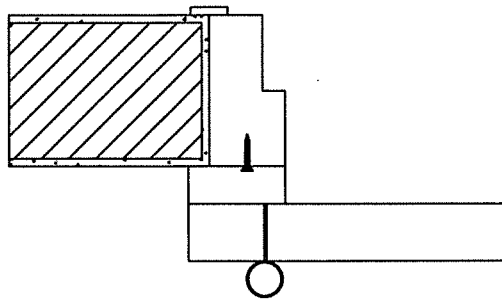



不銹鋼掩門  
背立面圖

Alçado posterior do portão de abrir de aço inoxidável

不銹鋼掩門及框  
立面圖

Portão de abrir e aro de aço inoxidável  
Alçado



<p>工程項目 Projecto de obra</p>	<p>2021年度社會房屋單位翻新工程 (01) Obra de renovação das fracções de habitação social do ano de 2021 (01)</p>	
<p>工程內容 Descrição</p>	<p>掩門大樣圖 Desenho pormenorizado do portão de abrir</p>	<p>審查 Verificou: 日期 Data: 10/2020 比例 Escala:</p>
		<p>修改號 Rev. n° 圖號 Folha n° 5</p>

64x25x1.2mm + 50x38x1.2mm  
 不銹鋼方通 (磨砂面)  
 Barra quadrada e oca de aço inoxidável  
 (com superfície fosca)

門門  
 Trinco do portão

35x35x1.2mm  
 不銹鋼方通(磨砂面)  
 Barra quadrada e oca de aço inoxidável  
 (com superfície fosca)

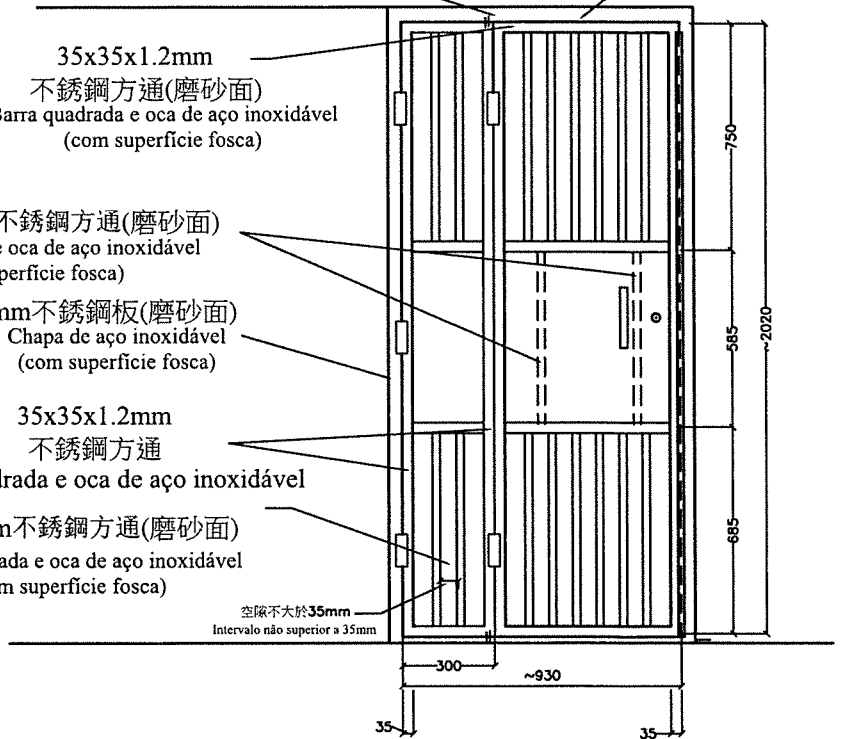
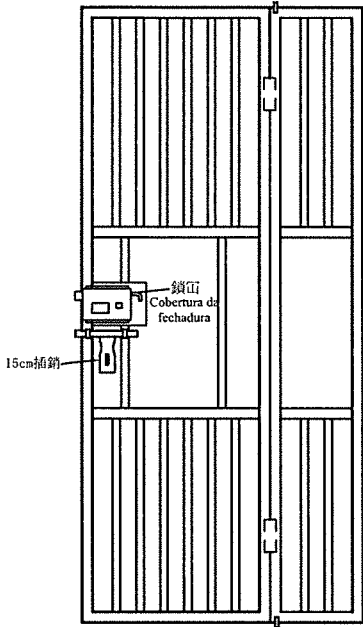
25x35x1.2mm 不銹鋼方通(磨砂面)  
 Barra quadrada e oca de aço inoxidável  
 (com superfície fosca)

1.2mm 不銹鋼板(磨砂面)  
 Chapa de aço inoxidável  
 (com superfície fosca)

35x35x1.2mm  
 不銹鋼方通  
 Barra quadrada e oca de aço inoxidável

25x25x1.0mm 不銹鋼方通(磨砂面)  
 Barra quadrada e oca de aço inoxidável  
 (com superfície fosca)

空隙不大於35mm  
 Intervalo não superior a 35mm

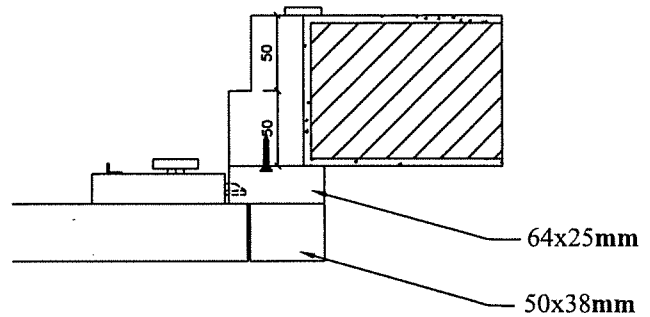
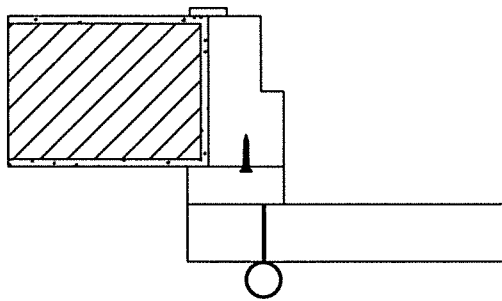


不銹鋼掩門背立面圖

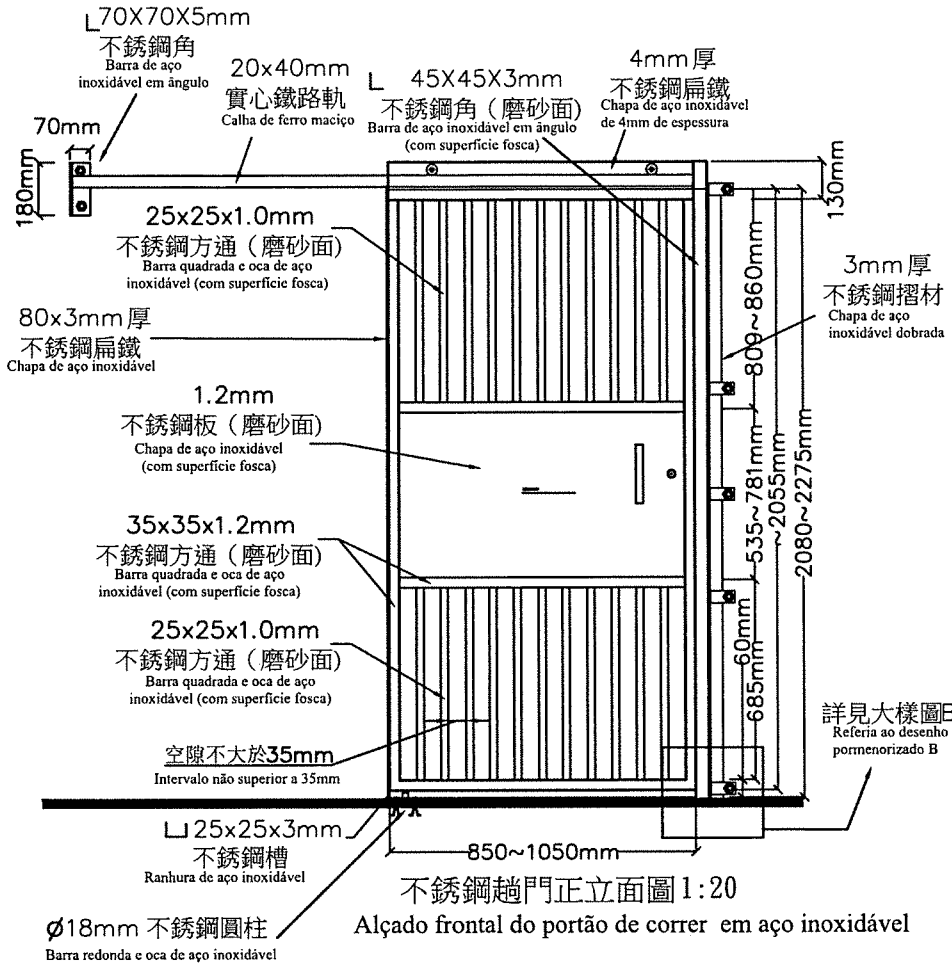
Alçado posterior do portão de abrir de aço inoxidável

不銹鋼掩門及框立面圖

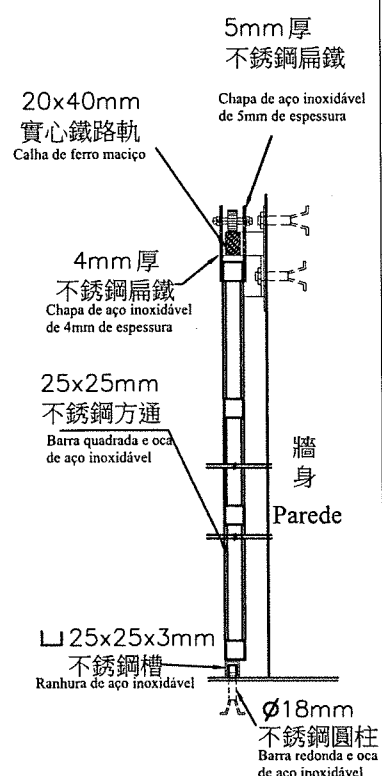
Portão de abrir e aro de aço inoxidável Alçado



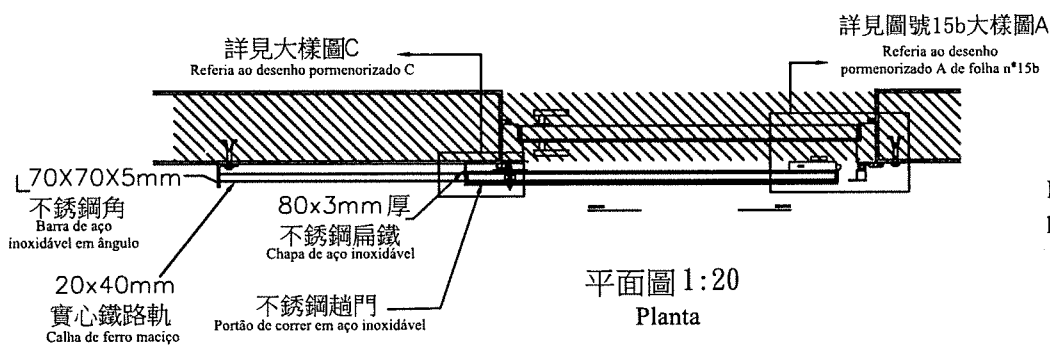
工程項目 Projecto de obra	2021年度社會房屋單位翻新工程 (01) Obra de renovação das fracções de habitação social do ano de 2021 (01)		房屋局 INSTITUTO DE HABITAÇÃO
工程內容 Descrição	子母掩門大樣圖 Desenho pormenorizado do portão de abrir		修改號 Rev. n°
	審查 Verificou:	日期 Data: 10/2020	圖號 Folha n°
	比例 Escala:		6



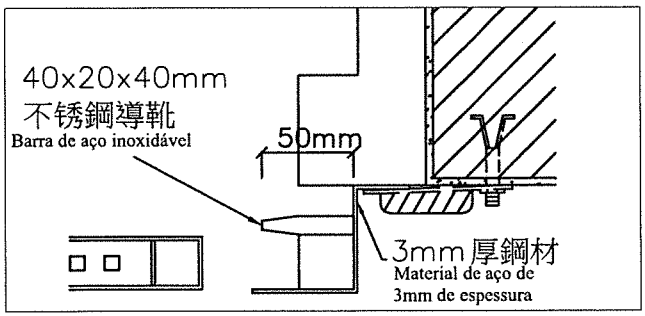
不銹鋼趟門正立面圖 1:20  
Alçado frontal do portão de correr em aço inoxidável



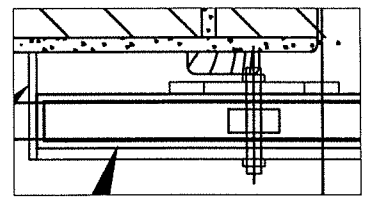
剖面圖  
(路軌大樣圖見圖號15b)  
Planta de corte (Referia ao desenho pormenorizado da calha de ferro de folha nº15b)  
1:10




平面圖 1:20  
Planta

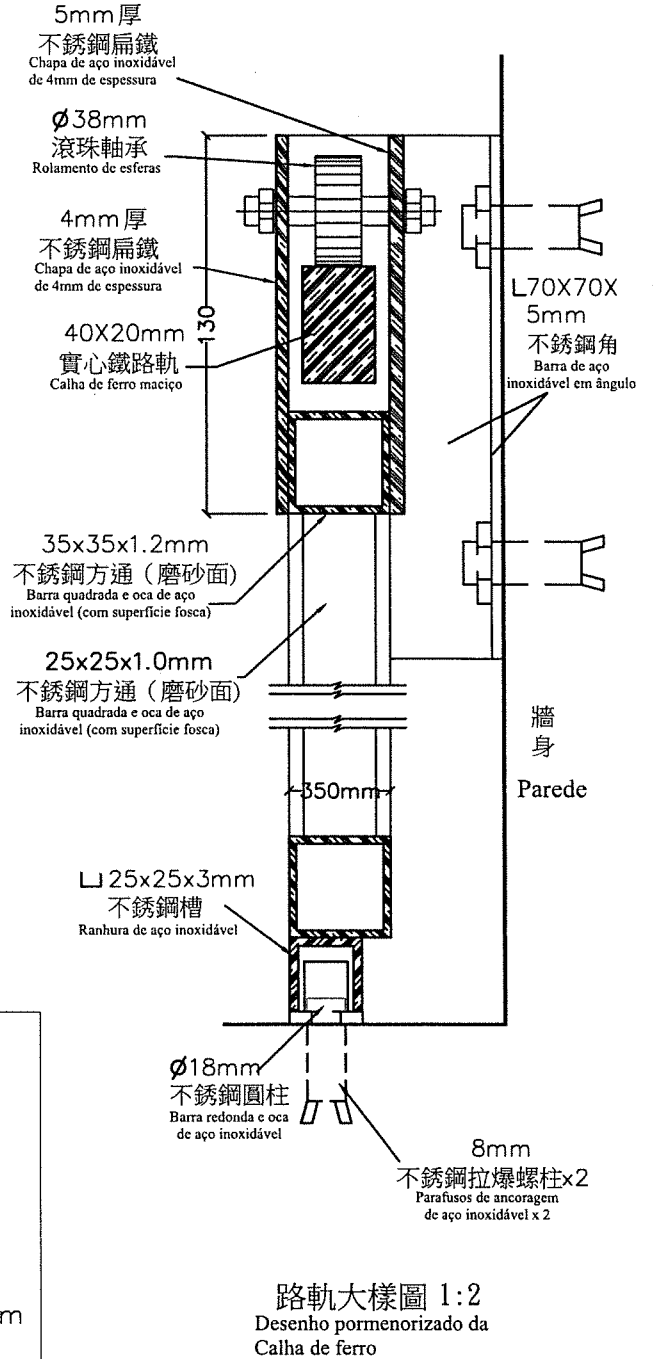
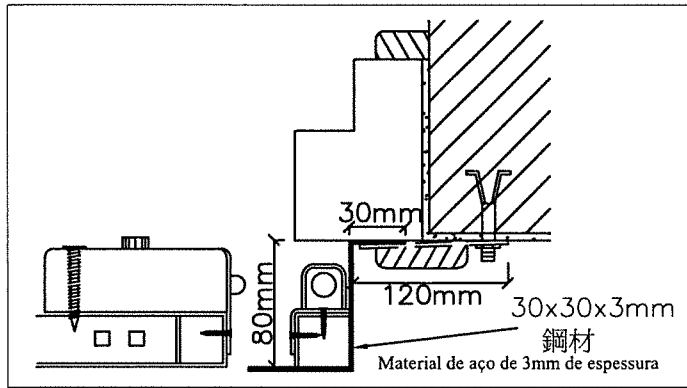
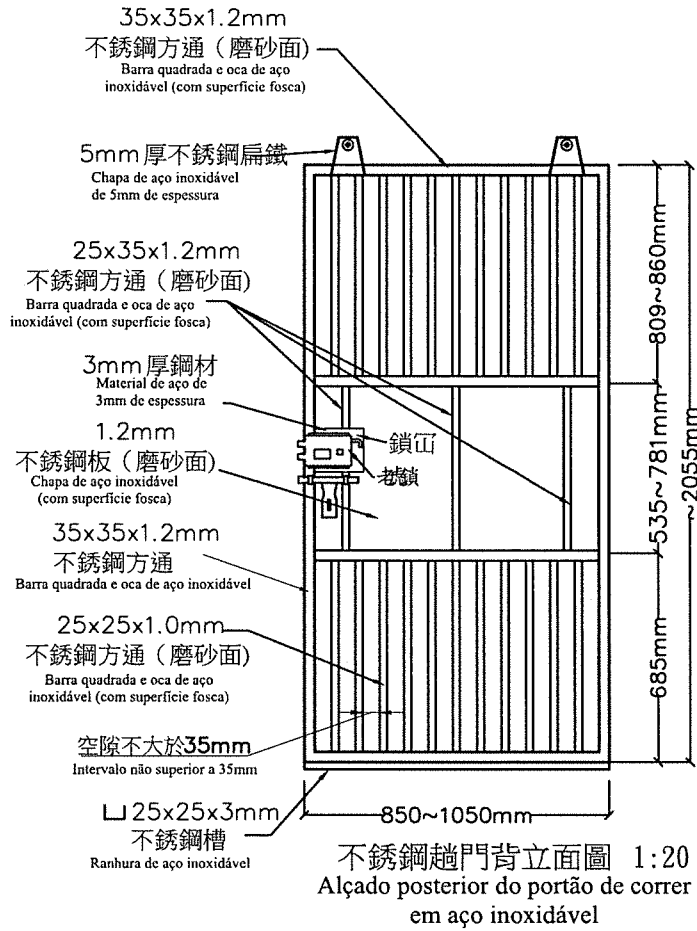


大樣圖B 1:50  
Desenho pormenorizado de B



大樣圖C  
Desenho pormenorizado de C 1:50

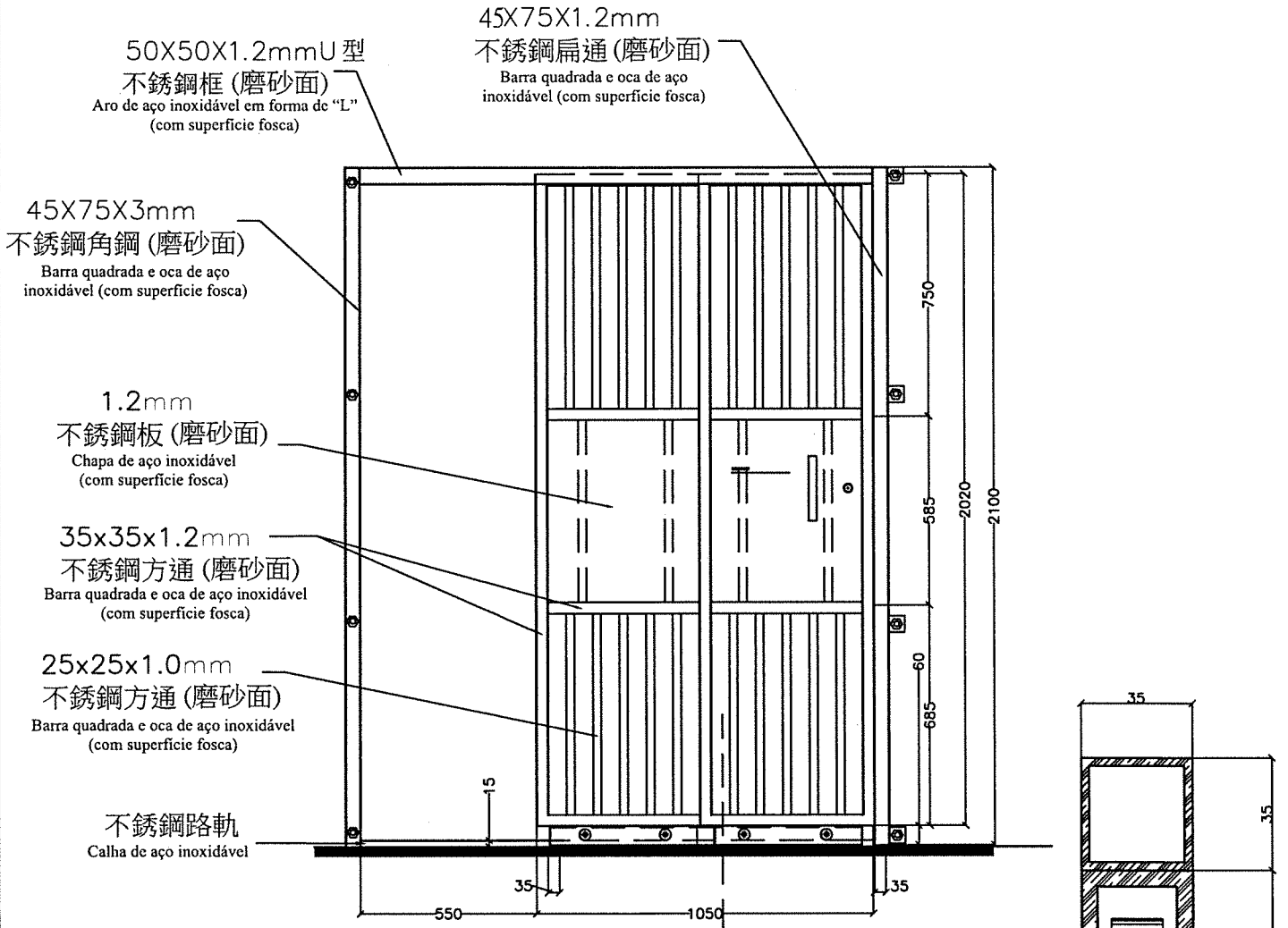
工程項目 Projecto de obra 2021年度社會房屋單位翻新工程 (01) Obra de renovação das fracções de habitação social do ano de 2021 (01)	
工程內容 Descrição 趟門大樣圖 Desenho pormenorizado do portão de correr	審查 Verificou: 日期 Data: 10/2020 比例 Escala:
	修改號 Rev. nº 圖號 Folha nº 7a



2

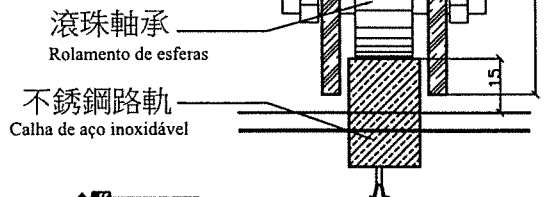
工程項目 Projecto de obra	2021年度社會房屋單位翻新工程 (01) Obra de renovação das fracções de habitação social do ano de 2021 (01)	
工程內容 Descrição	趟門大樣圖 Desenho pormenorizado do portão de correr	修改號 Rev. n°
	審查 Verificou:	圖號 Folha n°
	日期 Data: 10/2020	7b
	比例 Escala:	





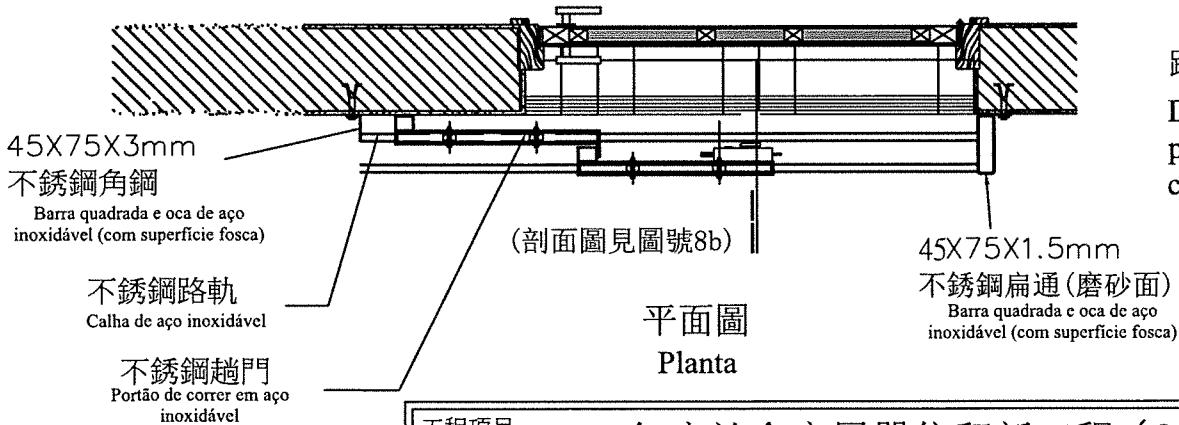
不銹鋼雙趟門及框立面圖

Portão de correr de duas folhas e aro de aço inoxidável  
Alçado



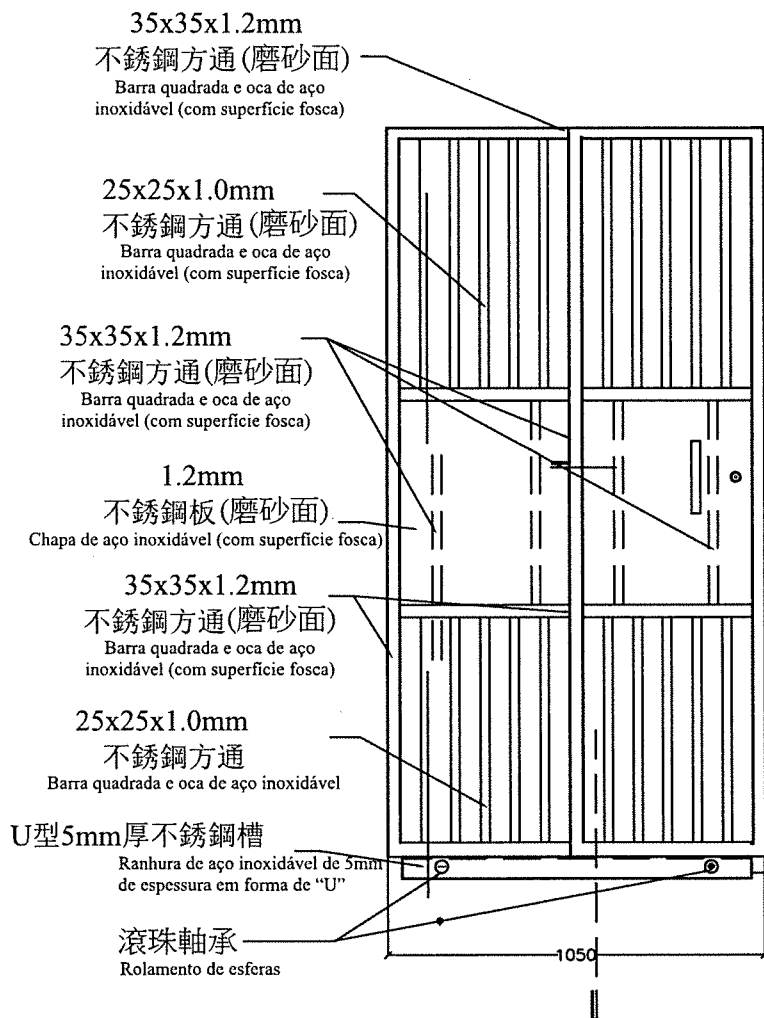
路軌大樣圖

Desenho pormenorizado da calha

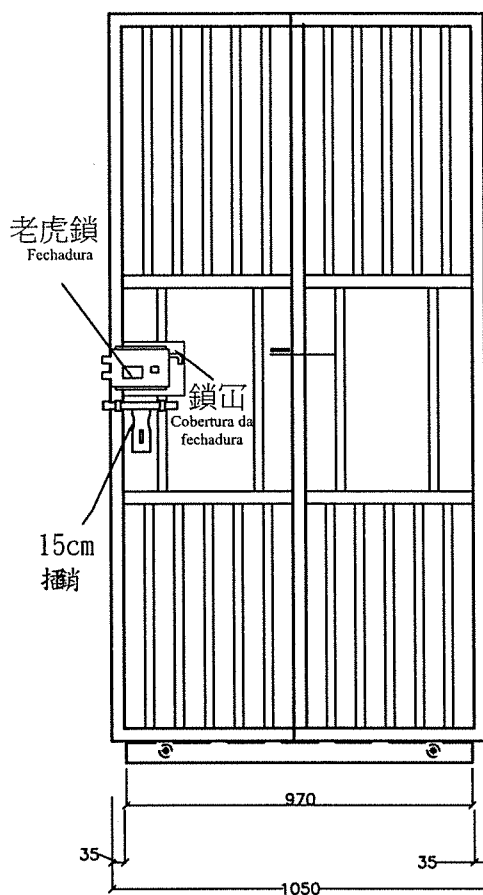


平面圖  
Planta

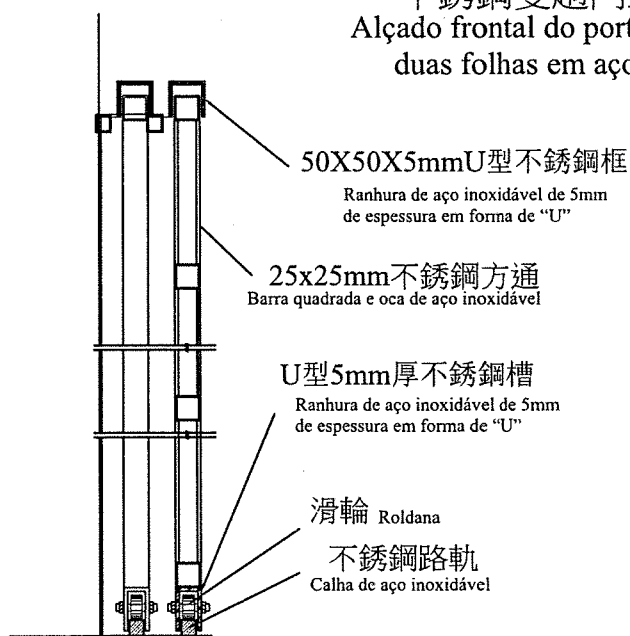
工程項目 Projecto de obra	2021年度社會房屋單位翻新工程 (01) Obra de renovação das frações de habitação social do ano de 2021 (01)		房屋局 INSTITUTO DE HABITAÇÃO
工程內容 Descrição	P2 雙扇趟門大樣圖 Desenho pormenorizado do portão de correr de duas folhas P2		
	審查 Verificou:	修改號 Rev. n°	
	日期 Data:	圖號 Folha n°	
	比例 Escala:	8a	



不銹鋼雙趟門正立面圖  
Alçado frontal do portão de correr de duas folhas em aço inoxidável




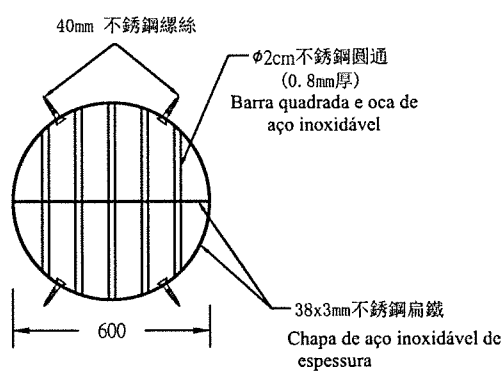
不銹鋼雙趟門背立面圖  
Alçado posterior do portão de correr de duas folhas em aço inoxidável




剖面圖  
Planta de corte

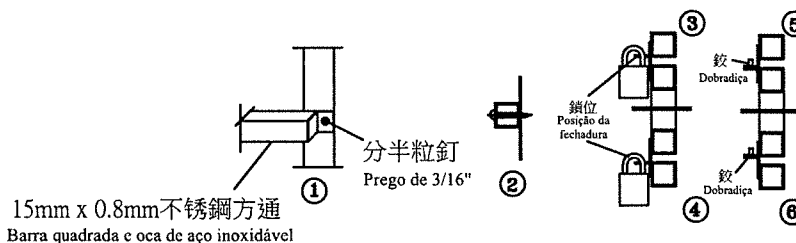
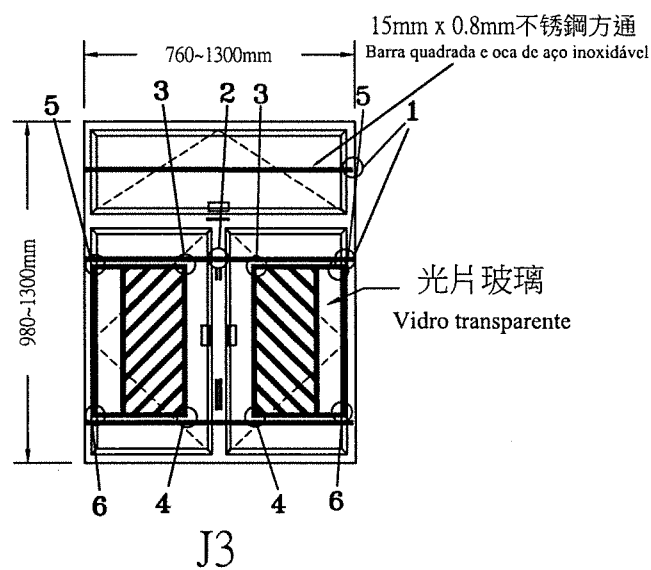
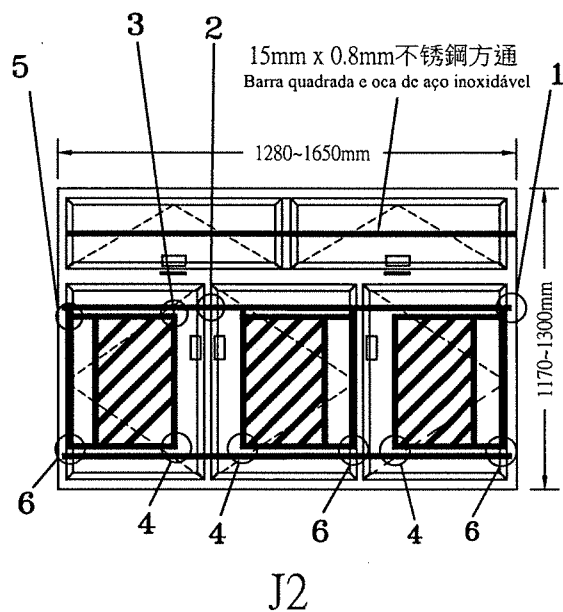
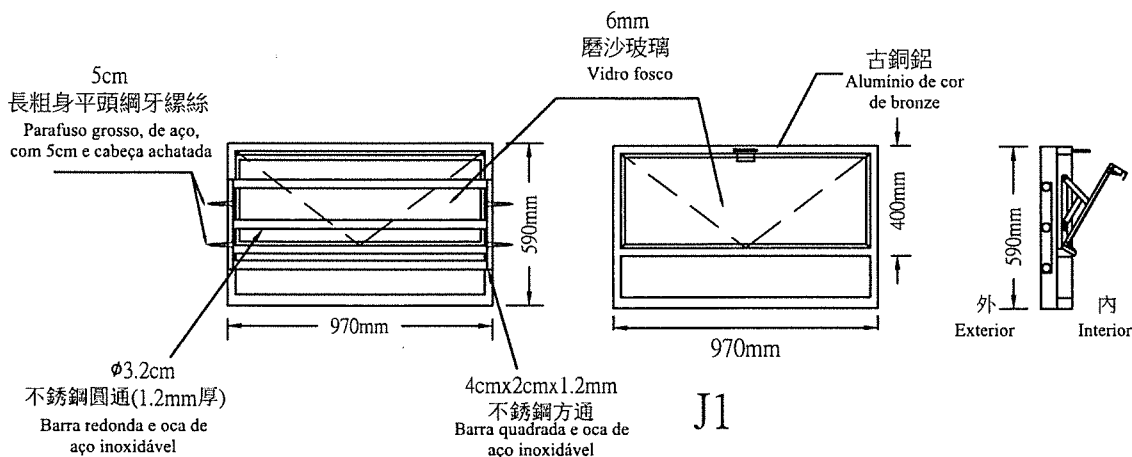
B

工程項目 Projecto de obra	2021年度社會房屋單位翻新工程 (01) Obra de renovação das fracções de habitação social do ano de 2021 (01)	 房屋局 INSTITUTO DE HABITAÇÃO
工程內容 Descrição	P2 雙扇趟門大樣圖 Desenho pormenorizado do portão de correr de duas folhas P2	修改號 Rev. n° 圖號 Folha n° 8b
	審查 Verificou: 日期 Data: 10/2020 比例 Escala:	

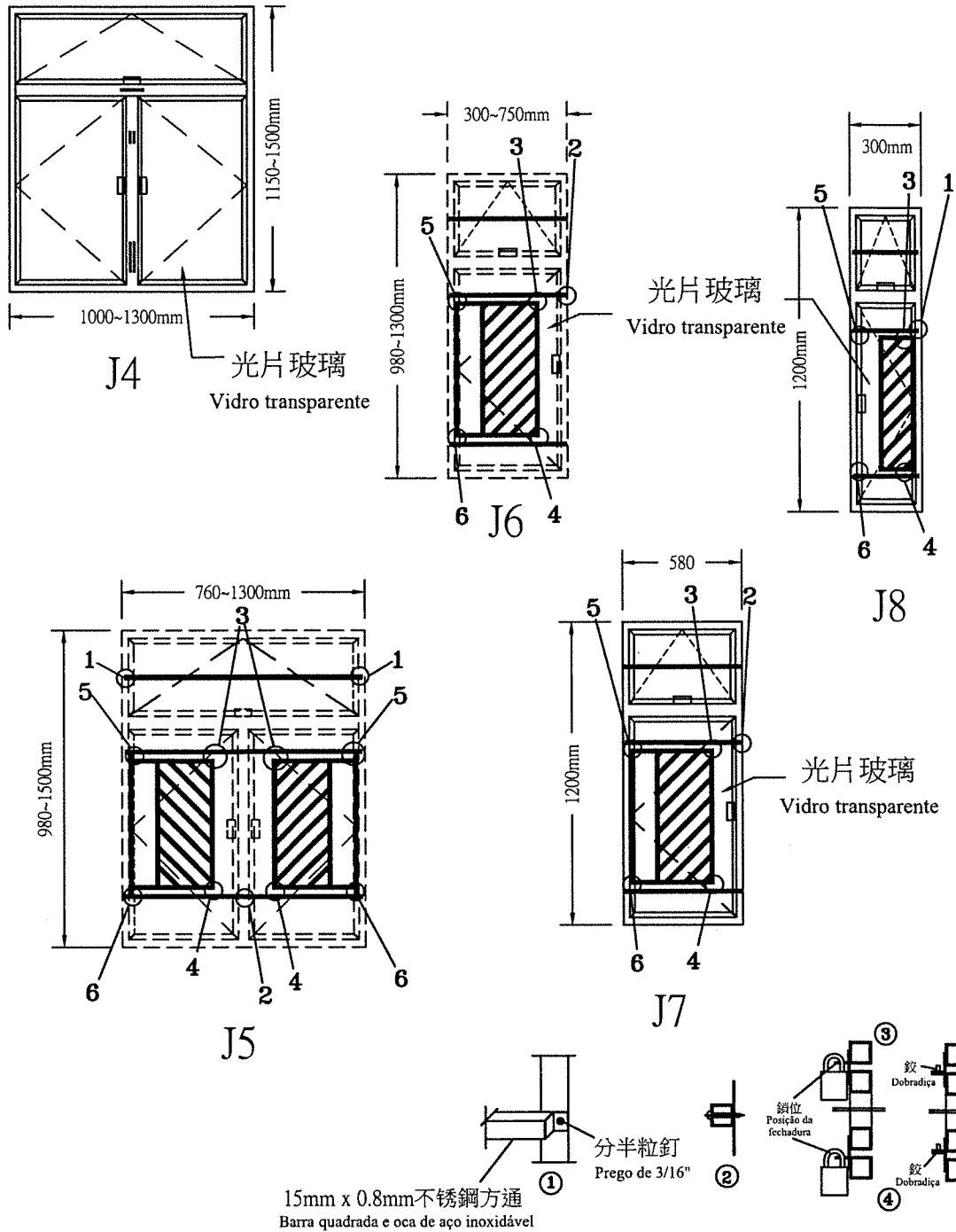


J0


工程 Projecto de obra	2021年度社會房屋單位翻新工程(01) Obra de renovação das fracções de habitação social do ano de 2021 (01)	 房屋局 INSTITUTO DE HABITAÇÃO
工程 Descrição	住宅單位窗示意圖 Diagrama esquemático das janelas das fracções habitacionais	審核 Verificou: 日期 Data: 10/2020 比例 Escala: 1:50
		修號 Rev. n° 圖號 Folha n° 9

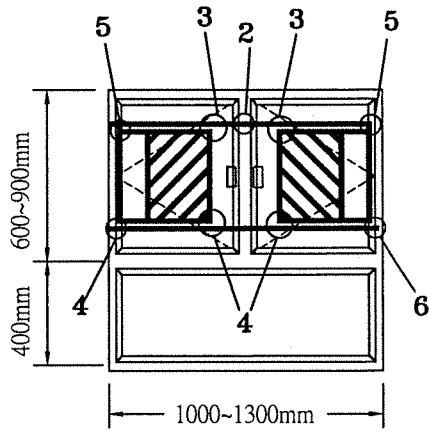


項目 Projecto de obra	2021年度社會房屋單位翻新工程(01) Obra de renovação das fracções de habitação social do ano de 2021 (01)		
項目 Descrição	住宅單位窗示意圖 Diagrama esquemático das janelas das fracções habitacionais	審核 Verificou: 日期 Date: 10/2020 比例 Escala: 1:50	修訂 Rev. n. 圖號 Folha n. 10

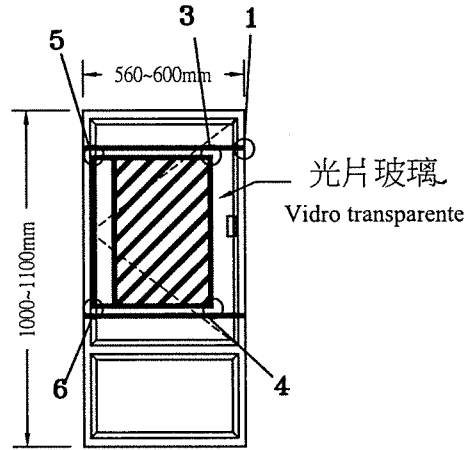


2

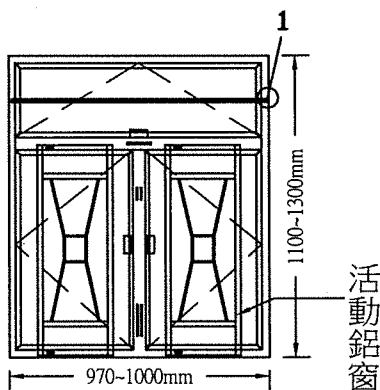
<p>工程 Projecto de obra</p>	<p>2021年度社會房屋單位翻新工程(01) Obra de renovação das fracções de habitação social do ano de 2021 (01)</p>	 <p>房屋局 INSTITUTO DE HABITAÇÃO</p>	
<p>工程 Descrição</p>	<p>住宅單位窗示意圖 Diagrama esquemático das janelas das fracções habitacionais</p>	<p>檢 Verificou:</p> <p>日期 Data: 10/2020</p> <p>比例 Escala:</p>	<p>修號 Rev. n°</p> <p>圖號 Folho n° 11</p>



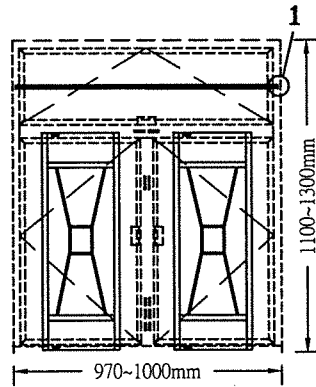
J9



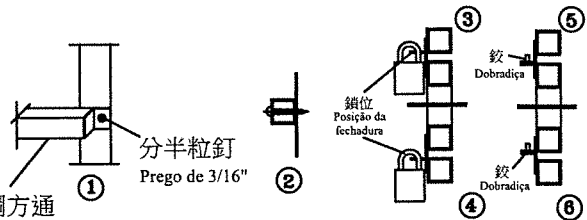
J10




J11

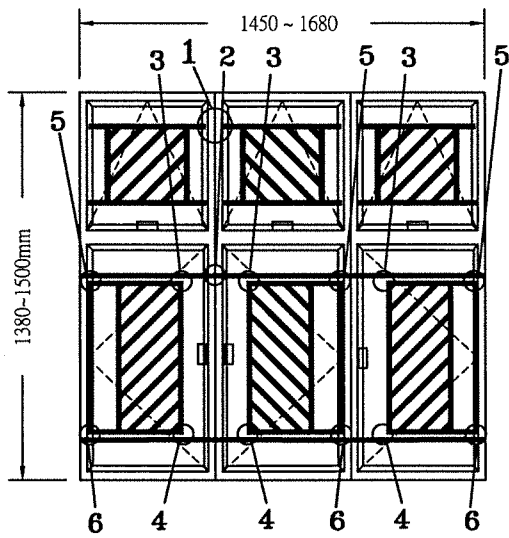


J12

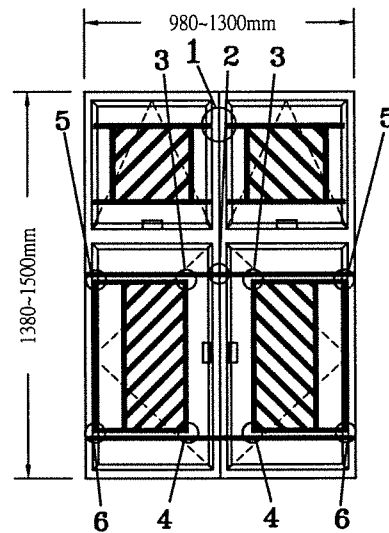


15mm x 0.8mm 不銹鋼方通  
Barra quadrada e oca de aço inoxidável

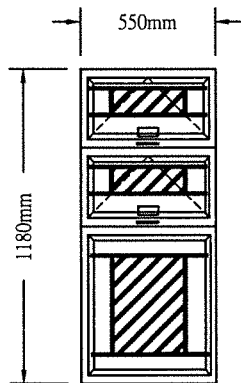
<p>工程期 Projecto de obra</p>	<p>2021年度社會房屋單位翻新工程(01) Obra de renovação das fracções de habitação social do ano de 2021 (01)</p>	 <p>房屋局 INSTITUTO DE HABITAÇÃO</p>
<p>工程內容 Descrição</p>	<p>住宅單位窗示意圖 Diagrama esquemático das janelas das fracções habitacionais</p>	<p>審核 Verificou:</p> <p>日期 Data: 10/2020</p> <p>比例 Escala:</p> <p>修號 Rev. n°</p> <p>圖號 Folha n°</p> <p style="text-align: right;">12</p>



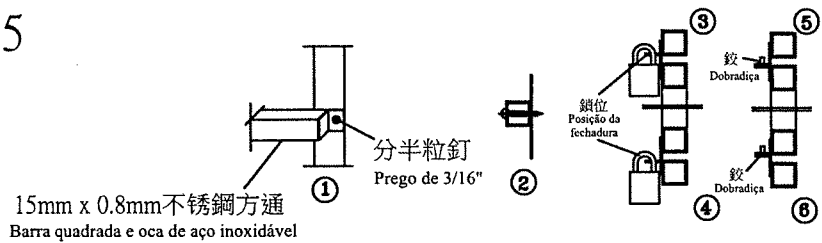
J13




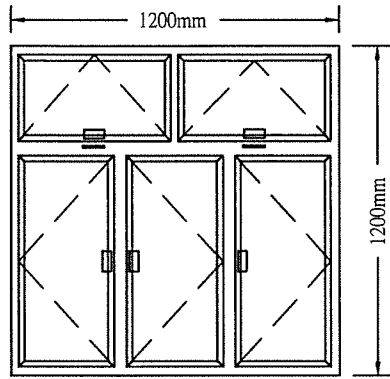
J14



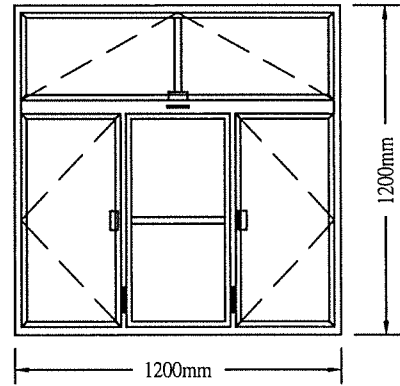
J15



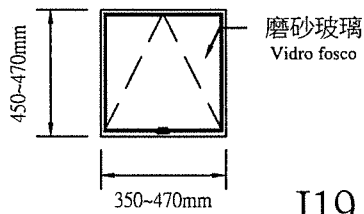
<p>項目 Projecto de obra</p>	<p>2021年度社會房屋單位翻新工程(01) Obra de renovação das fracções de habitação social do ano de 2021 (01)</p>	 <p>房屋局 INSTITUTO DE HABITAÇÃO</p>
<p>項目 Descrição</p>	<p>住宅單位窗示意圖 Diagrama esquemático das janelas das fracções habitacionais</p>	<p>審核 Verificou:</p> <p>日期 Data: 10/2020</p> <p>地點 Escala:</p> <p>修號 Rev. n°</p> <p>圖號 Folha n° 13</p>



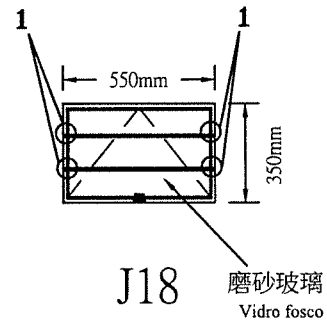
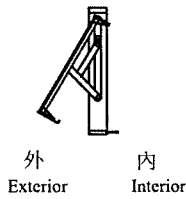
J16



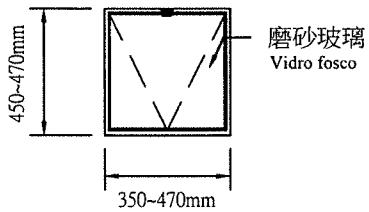
J17



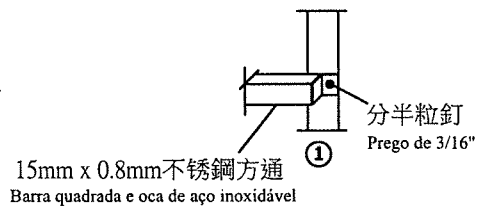
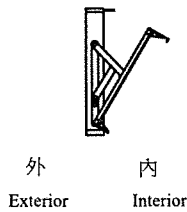
J19




J18



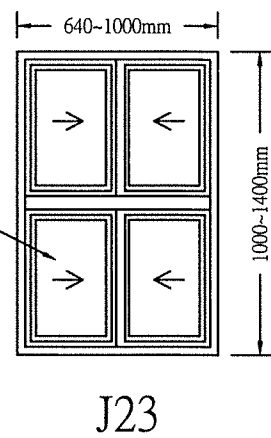
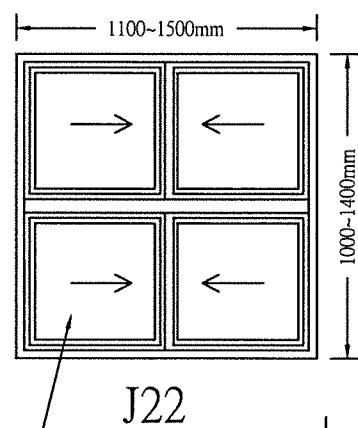
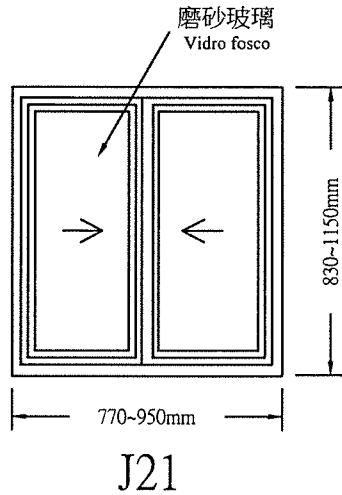
J20



B

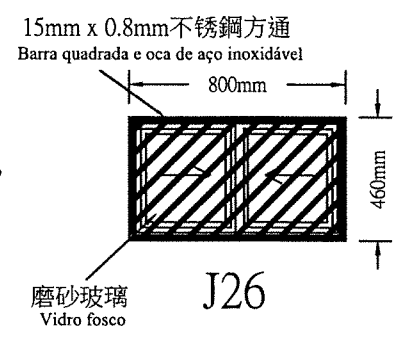
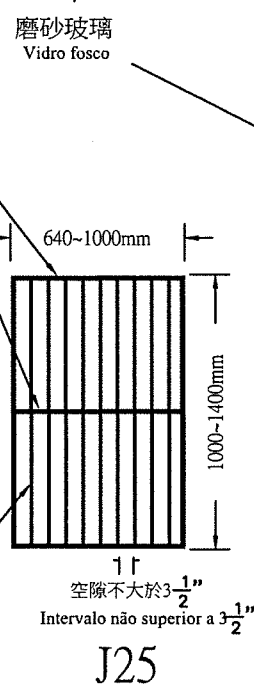
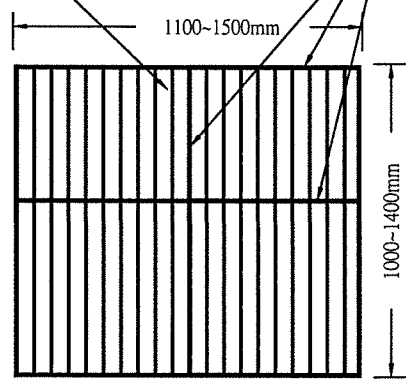
<p>工程期 Projecto de obra</p>	<p>2021年度社會房屋單位翻新工程(01) Obra de renovação das fracções de habitação social do ano de 2021 (01)</p>	
<p>工程內容 Descrição</p>	<p>住宅單位窗示意圖 Diagrama esquemático das janelas das fracções habitacionais</p>	<p>校對 Verificou:</p> <p>日期 Data: 10/2020</p> <p>比例 Escala:</p>
		<p>修號 Rev. n°</p> <p>圖號 Folha n°</p> <p>14</p>






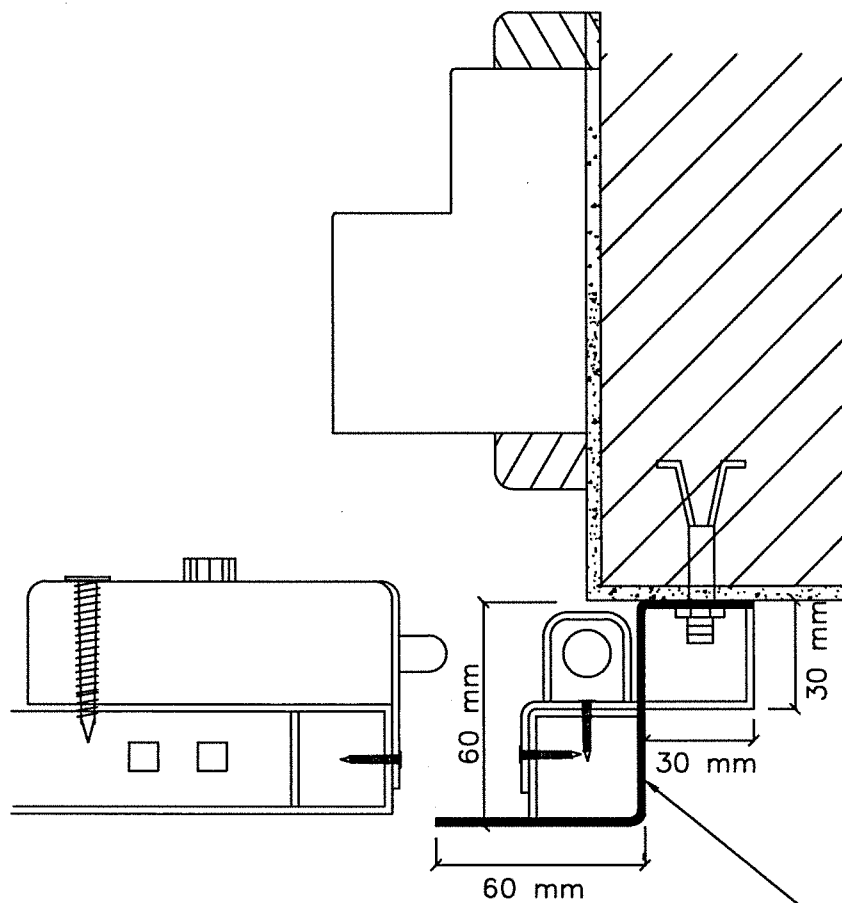
20mm x 0.8mm  
不銹鋼方通  
Barra quadrada e oca  
de aço inoxidável

15mm x 0.8mm不銹鋼方通  
Barra quadrada e oca de aço inoxidável



B


<p>項目 Projecto de obra</p>	<p>2021年度社會房屋單位翻新工程(01) Obra de renovação das fracções de habitação social do ano de 2021 (01)</p>	 <p>房屋局 INSTITUTO DE HABITAÇÃO</p>
<p>內容 Descrição</p>	<p>住宅單位窗示意圖 Diagrama esquemático das janelas das fracções habitacionais</p>	<p>檢 Verificou:</p> <p>日期 Data: 10/2020</p> <p>比例 Escala:</p>
		<p>修號 Rev. n°</p> <p>圖號 Folha n°</p> <p>15</p>

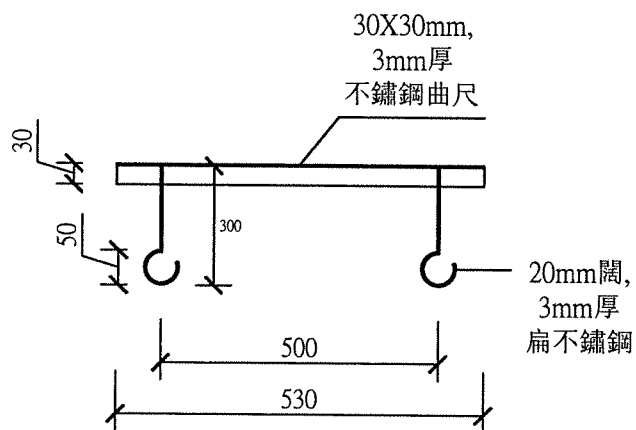
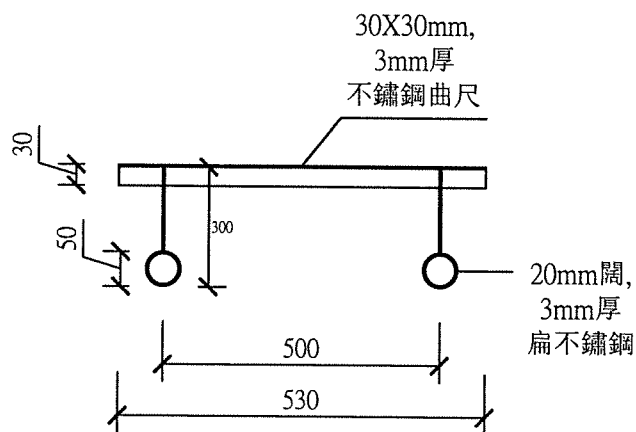



3mm 鋼材

Material de aço de 3mm de espessura

B

工程項目 Projecto de obra	2021年度社會房屋單位翻新工程(01) Obra de renovação das fracções de habitação social do ano de 2021 (01)	
工程內容 Descrição	趟門框大樣圖 Desenho pormenorizado do aros do portão de correr	審查 Verificou: 日期 Data: 10/2020 比例 Escala:
		修改號 Rev. n° 圖號 Folha n° 16



工程項目 Projecto de obra	2021年度社會房屋單位翻新工程 (01) Obra de renovação das fracções de habitação social do ano de 2021 (01)	 房屋局 INSTITUTO DE HABITAÇÃO
工程內容 Descrição	晾衣架大樣圖 Diagrama esquemático da estendais para roupa	
	審查 Verificou:	修改號 Rev. n°
	日期 Data: 10/2020	圖號 Folha n°
	比例 Escala:	17